



Versnijder – 40002 inline en open kanaal serie



NL

Installatie- en bedieningsinstructies

www.sulzer.com

**SULZER**

EN: Declaration of Conformity	DA: Overensstemmelseserklæring	TR: Uygunluk beyanı
DE: Konformitätserklärung	FI: Vaatimustenmukaisuusvakuutus	BG: Декларация за съответствие
FR: Déclaration de Conformité	PL: Deklaracja zgodności	RO: Declarație de conformitate
ES: Declaración de Conformidad	HU: Megfelelőségi nyilatkozat	SR: Izjava o usaglašenosti
PT: Declaração de conformidade	EL: Δήλωση εναρμόνισης	LV: Atbilstības deklarācija
IT: Dichiarazione di conformità	ET: Vastavusdeklaratsioon	LT: Atitikties deklaracija
NL: Overeenkomstigheidsverklaring	CS: Prohlášení o shod	RU: Заявление о соответствии
SV: Försäkran om överensstämmelse	SL: Izjava o skladnosti	HR: Izjava o suglasnosti
NO: Samsvarserklæring	SK: Vyhlásenie o zhode	

EN: Manufacturer / Address:	DA: Producent / Adresse:	TR: Üretici / Adres:
DE: Hersteller / Adresse:	FI: Valmistaja / Osoite:	BG: Производител / Адрес:
FR: Fabricant / Adresses:	PL: Producent / Adres:	RO: Producător / Adresa:
ES: Fabricante / Dirección:	HU: Gyártó/vCím:	SR: Proizvođač / Adresa:
PT: Fabricante / Endereço:	EL: Κατασκευαστής / Διεύθυνση:	LV: Ražotājs / Adrese:
IT: Costruttore / Indirizzo:	ET: Tootja / Aadress:	LT: Gamintojas / Adresas:
NL: Fabrikant / Adres:	CS: Výrobce / Adresa:	RU: Изготовитель / Адрес:
SV: Tillverkare / Adress:	SL: Proizvajalec / Naslov:	HR: Proizvođač/Adresa:
NO: Produsent / Adresse:	SK: Výrobca / Adresa:	

JWC Environmental, Unit 15, Daneside Business Park, River Dane Road, Congleton, Cheshire CW12 1UN, United Kingdom

EN: Name and address of the person authorised to compile the technical file to the authorities on request:
DE: Name und Adresse der Person, die berechtigt ist, das technische Datenblatt den Behörden auf Anfrage zusammenzustellen:
FR: Nom et adresse de la personne autorisée pour générer le fichier technique auprès des autorités sur demande:
ES: Nombre y dirección de la persona autorizada para compilar a pedido el archivo técnico destinado a las autoridades:
PT: Nome e endereço da pessoa autorizada a compilar o ficheir técnico para as autoridades, caso solicitado:
IT: Il nome e l'indirizzo della persona autorizzata a compilare la documentazione tecnica per le autorità dietro richiesta:
NL: Naam en adres van de persoon die geautoriseerd is voor het op verzoek samenstellen van het technisch bestand:
SV: Namn och adress på den person som är auktoriserad att på begäran utarbeta den tekniska dokumentationen till myndigheterna:
NO: Navn og adresse på den personen som har tillatelse til å sette sammen den tekniske file til myndighetene ved forespørsel:
DA: Navn og adresse på den person, der har tilladelse til at samle den tekniske dokumentation til myndighederne ved anmodning om dette:
FI: Viranomaisten vaatiessa teknisten tietojen lomaketta lomakkeen valtuutetun laatijan nimi ja osoite:
PL: Nazwisko i adres osoby upoważnionej do przygotowania dokumentacji technicznej w przypadku, gdy jest ona wymagana przez władze:
HU: A hatóságok kérésére a műszaki adatokat tartalmazó akta összeállítására meghatalmazott személy neve és címe:
EL: Όνομα και διεύθυνση του ατόμου που είναι εξουσιοδοτημένο για τη σύνταξη του τεχνικού φακέλου προς τις αρχές επί τη αιτήση:
ET: Isiku nimi ja aadress, kelle pädevuses on koostada nõudmise korral ametiasutustele tehnilist dokumentatsiooni:
CS: Jméno a adresa osoby oprávněné vytvořit, na vyžádání ze strany úřadů, soubor technické dokumentace:
SL: Ime in naslov osebe, pooblaščenega za sestavljanje tehnične mape, je treba na zahtevo posredovati uradnim organom:
SK: Meno a adresa osoby oprávnenej na zostavenie technického súboru pre úrady na požiadanie:
TR: Yetkili makamlara istek üzere teknik dosyayı hazırlamaya yetkili olan kişinin adı ve adresi:
BG: Име и адрес на лицето, упълномощено да състави техническия документ за властите при поискване:
RO: Numele și adresa persoanei autorizate să completeze dosarul tehnic pentru autorități la cerere:
SR: Ime i adresa lica ovlašćenog za sastavljanje tehničkog dokumenta za nadležnu instituciju u slučaju zahteva:
LV: Tās personas uzvārds un adrese, kura pilnvarota sagatavot tehnisko dokumentāciju pēc uzraugošo iestāžu pieprasījuma:
LT: Asmens, įgalioto valdžios institucijoms pareikalavus sudaryti techninę bylą, vardas, pavardė ir adresas:
RU: Ф.И.О и адрес лица, уполномоченного составлять техническую документацию по требованию органов власти:
HR: Ime i adresa ovlaštene osobe za sastavljanje tehničke dokumentacije nadležnoj instituciji u slučaju zahtjeva:

Frank Ennenbach, Director Product Safety and Regulations Sulzer Management AG, Neuwiesenstrasse 15, 8401 Winterthur, Switzerland



- EN:** We declare under our sole responsibility that the product to which this manual and declaration relates are in conformity with the following standards or other normative documents.
- DE:** Wir erklären in alleiniger Verantwortung, dass das Produkt, auf das sich dieses Handbuch und diese Erklärung beziehen, den folgenden Normen oder anderen normativen Dokumenten entspricht.
- FR:** Nous déclarons sous notre seule responsabilité que le produit auquel ce manuel et cette déclaration font référence est conforme aux normes ou autres documents normatifs suivants.
- ES:** Por la presente, nosotros declaramos bajo nuestra exclusiva responsabilidad que el producto al que se refiere este manual y declaración cumple con las siguientes normas u otros documentos normativos.
- PT:** Declaramos, sob nossa exclusiva responsabilidade, que o produto com o qual este manual e declaração estão relacionados se encontra em conformidade com as seguintes normas ou outros documentos normativos.
- IT:** Dichiariamo sotto la nostra esclusiva responsabilità che il prodotto a cui si riferisce questo manuale e la presente dichiarazione sono conformi ai seguenti standard o ad altri documenti normativi.
- NL:** Wij verklaren onder onze volledige verantwoordelijkheid dat het product, waar deze handleiding en verklaring bijhoren, voldoet aan de volgende normen of andere normatieve documenten.
- SV:** Vi intygar på eget ansvar att produkten som denna bruksanvisning och försäkran gäller uppfyller följande standarder eller andra normgivande dokument.
- NO:** Vi erklærer med vårt eneansvar at produktet som denne håndboken og erklæringen gjelder er i samsvar med følgende standarder eller andre normative dokumenter.
- DA:** Vi erklærer under eneansvar, at det produkt, som denne manual og erklæring vedrører, er i overensstemmelse med følgende standarder eller andre normgivende dokumenter.
- FI:** Me vakuutamme yksinomaisena vastuullisena, että tuote, jota tämä käsikirja ja vakuutus koskee, vastaa seuraavia standardeja tai muita ohjeellisia asiakirjoja.
- PL:** Deklarujemy na swoją wyłączną odpowiedzialność, że produkt, do którego odnosi się niniejsza instrukcja obsługi i deklaracja, jest zgodny z poniższymi normami lub innymi aktami normatywnymi.
- HU:** Teljes felelősségünk tudatában kijelentjük, hogy a termék, amelyre a jelen kézikönyv és nyilatkozat vonatkozik, megfelel az alábbi szabványoknak vagy egyéb normatív dokumentumoknak.
- EL:** Δηλώνουμε με αποκλειστική μας ευθύνη ότι το προϊόν στο οποίο αναφέρεται το παρόν εγχειρίδιο και η δήλωση βρίσκεται σε συμμόρφωση με τα ακόλουθα πρότυπα ή άλλα κανονιστικά έγγραφα.
- ET:** Kinnitame oma ainuvastutusel, et toode, mida see juhend ja deklaratsioon käsitleb, on kooskõlas järgmiste standardite või muude normdokumentidega.
- CS:** Prohlašujeme na naši výhradní odpovědnost, že produkt, ke kterému se vztahuje tento návod a prohlášení, je ve shodě s následujícími normami nebo jinými normativními dokumenty.
- SL:** Izjavljamo pod izključno lastno odgovornostjo, da je izdelek, na katerega se nanašata ta priročnik in izjava, skladen z naslednjimi standardi ali drugimi normativnimi dokumenti.
- SK:** Vyhlasujeme na vlastnú zodpovednosť, že produkt, ktorého sa týka tento návod a vyhlásenie, je v zhode s nasledujúcimi normami a normatívnymi dokumentmi.
- TR:** Bu el kitabının ve beyanın konusu olan ürünün, aşağıdaki standartlara ve standartlara tabi diğer dokümanlara uygun olduğunu, tüm sorumluluk bize ait olmak üzere beyan ederiz.
- BG:** Декларираме на собствена отговорност, че продуктът, за който се отнася това ръководство и тази декларация, е в съответствие със следните стандарти или други нормативни документи.
- RO:** Declarăm pe propria răspundere că produsul la care fac referire acest manual și această declarație este în conformitate cu următoarele standarde sau alte documente normative.
- SR:** Na svoju isključivu odgovornost izjavljujemo da su proizvodi na koje se odnose ovaj priručnik i izjava u skladu sa sledećim standardima ili drugim normativnim dokumentima.
- LV:** Vienīgi uz savu atbildību deklarējam, ka izstrādājums, uz kuru attiecas šī rokasgrāmata un deklarācija, atbilst šādiem standartiem un citiem normatīvajiem aktiem.
- LT:** Deklaruojame savo atsakomybe, kad produktas, su kuriuo susijęs šis vadovas ir deklaracija, atitinka toliau nurodytus standartus ar kitus norminius dokumentus.
- RU:** Под нашу полную ответственность заявляем, что продукт, к которому относится данное руководство и декларация, соответствует следующим стандартам или другим нормативным документам.
- HR:** Izjavljujemo pod vlastitom odgovornošću da je proizvod na koji se ovaj priručnik i ova izjava odnose usklađen sa sledećim normama ili drugim normativnim dokumentima.



- EN:** As defined by ATEX Directive 2014/34/EU, Machinery Directive 2006/42/EC, EMC-Directive 2004/108/EC, Low Voltage Directive 2014/35/EU, Outdoor Noise Directive 2000/14/EC amended by 2005/88/EC.
- DE:** Im Sinne der ATEX-Richtlinie 2014/34/EU Maschinenrichtlinie 2006/42/EG, EMV-Richtlinie 2004/108/EG, Niederspannungsrichtlinie 2014/35/EU, Lärmrichtlinie 2000/14/EG geändert durch 2005/88/EG.
- FR:** Tel que défini par la directive ATEX 2014/34/EU, Directive sur les machines 2006/42/CE, EMC-Directive 2004/108/CE, Directive basse tension 2014/35/EU, Directive sur le bruit extérieur 2000/14/CE amendé par 2005/88/EC.
- ES:** Según se define en la Directiva ATEX 2014/34/UE, Directiva de Máquinas 2006/42/CE, DIRECTIVA EMC 2004/108/CE, Directiva de Baja Tensión 2014/35/UE, Directiva 2000/14/CE modificada por 2005/88/CE.
- PT:** Conforme definido pela diretiva ATEX 2014/34/UE, diretiva de máquinas 2006/42/CE, Diretiva EMC 2004/108/CE, diretiva de baixa tensão 2014/35/UE, diretiva ruído exterior 2000/14/CE alterada por 2005/88/CE.
- IT:** Come definito dalla direttiva ATEX 2014/34/EU, direttiva sulle macchine 2006/42/EC, Direttiva EMC 2004/108/EC, direttiva a bassa tensione 2014/35/UE, direttiva sul rumore esterno 2000/14/EC modificata entro il 2005/88/EC.
- NL:** Zoals gedefinieerd in ATEX richtlijn 2014/34/EU, Machinerichtlijn 2006/42/EG, EMC-richtlijn 2004/108/EG, laagspanningsrichtlijn 2014/35/EU, buitenlawaai Richtlijn 2000/14/EG gewijzigd tegen 2005/88/EG.
- SV:** Enligt definitionen i ATEX-direktivet 2014/34/EU, maskin direktiv 2006/42/EG, EMC-direktiv 2004/108/EG, lågspännings direktivet 2014/35/UE, direktiv 2000/14/EG om buller, ändrat genom 2005/88/EG.
- NO:** Som definert av ATEX-direktiv 2014/34/EU, maskindirektiv 2006/42/EF, EMC-direktiv 2004/108/EF, lavspenningsdirektiv 2014/35/UE, direktiv om utendørs støy 2000/14/EF endret av 2005/88/EF.
- DA:** Som defineret i ATEX-direktiv 2014/34/EU, maskindirektiv 2006/42/EF, EMC-direktiv 2004/108/EF, lavspændingsdirektiv 2014/35/UE, direktiv vedr. udendørs støj 2000/14/EF revideret ved 2005/88/EF.
- FI:** kuten ATEX-direktiivissä 2014/34/EU on määritelty, kone direktiivi 2006/42/EY, EMC-direktiivi 2004/108/EY, pien jännite direktiivi 2014/35/UE, ulkomelu direktiivi 2000/14/EY, sellaisena kuin se on muutettuna direktiivillä 2005/88/EY.
- PL:** zgodnie z definicją zawartą w dyrektywie ATEX 2014/34/UE Dyrektywa maszynowa 2006/42/WE, dyrektywa EMC 2004/108/WE, dyrektywa niskonapięciowa 2014/35/UE, dyrektywa w sprawie hałasu na zewnątrz 2000/14/WE zmieniona dyrektywą 2005/88/WE, dyrektywa 2009/125/WE.
- HU:** A 2014/34/EU, ATEX-irányelv, a 2006/42/EK gépekről szóló irányelv, a 2004/108/EK EMC-irányelv, a 2014/35/EU kisfeszültségű irányelv és a kültéri zajkibocsátás 2005/88/EK irányelvvvel módosított 2000/14/EK irányelve által meghatározottak szerint.
- EL:** όπως ορίζεται από την οδηγία 2014/34/EE του ATEX, οδηγία για τις μηχανές 2006/42/EK, EMC-Οδηγία 2004/108/EK, οδηγία για την χαμηλή τάση 2014/35/EE, οδηγία 2000/14/EK για το θόρυβο, τροποποιήθηκε από το 2005/88/EK.
- ET:** Kooskõlas ATEX-direktiiviga 2014/34/EL, masinadirektiiviga 2006/42/EÜ, elektromagnetilise ühilduvuse direktiiviga 2004/108/EÜ, madalpingedirektiiviga 2014/35/EL, välismüra direktiiviga 2000/14/EÜ, mida on muudetud direktiiviga 2005/88/EÜ.
- CS:** Podle definice ve směrnici ATEX 2014/34/EU, směrnici o strojních zařízeních 2006/42/ES, směrnici o elektromagnetické kompatibilitě 2004/108/ES, směrnici o nízkém napětí 2014/35/UE, směrnici o venkovním hluku 2000/14/ES ve znění směrnice 2005/88/ES.
- SL:** Kot opredeljujejo Direktiva ATEX 2014/34/EU, Direktiva o strojih 2006/42/ES, Direktiva o elektromagnetni združljivosti 2004/108/ES, Direktiva o nizki napetosti 2014/35/UE, Direktiva 2000/14/ES o emisijah hrupa v okolje, kot jo spreminja Direktiva 2005/88/ES.
- SK:** Ako je definované smernicou 2014/34/EU ATEX, smernicou 2006/42/EC o strojových zariadeniach, smernicou 2004/108/EC o elektromagnetickej kompatibilite, smernicou 2014/35/UE o nízkom napätí, smernicou 2000/14/EC o hluku vo vonkajšom prostredí zmenenou a doplnenou smernicou 2005/88/EC.
- TR:** ATEX Yönetmeliği 2014/34/AB, Makine Emniyeti Yönetmeliği 2006/42/AT, EMU Yönetmeliği 2004/108/AT, Alçak Gerilim Yönetmeliği 2014/35/AB, Gürültü Yönetmeliği 2000/14/AT (yerine 2005/88/AT yürürlüğe girmiştir) doğrultusunda.
- BG:** Както е определено в Директива ATEX 2014/34/EC, Директива 2006/42/EO относно машините, Директива 2004/108/EO относно EMC, Директива 2014/35/EC относно ниското напрежение, Директива 2000/14/EO относно шума на открито, изменена с Директива 2005/88/EO.
- RO:** În conformitate cu Directiva ATEX 2014/34/UE, Directiva privind echipamentele tehnice 2006/42/CE, Directiva CEM 2004/108/CE, Directiva privind tensiunea joasă 2014/35/UE, Directiva privind zgomotul exterior 2000/14/CE, modificată prin 2005/88/CE.
- SR:** Kao što je definisano ATEX Direktivom 2014/34/EU, Direktivom o mašinama 2006/42/EK, Direktivom o EMK 2004/108/EK, Direktivi za električne uređaje niskog napona 2014/35/UE, Direktivi o emisiji buke opreme koja se koristi na otvorenom prostoru 2000/14/EK koju zamenjuje 2005/88/EK.
- LV:** Saskaņā ar ATEX direktīvu 2014/34/ES, Mašīnu direktīvu 2006/42/EK, EMS direktīvu 2004/108/EK, Zemsprieguma direktīvu 2014/35/ES, Trokšņu direktīvu 2000/14/EK, kas grozīta ar 2005/88/EK.
- LT:** Kaip apibrėžta ATEX direktyvoje 2014/34/ES, Mašinų direktyvoje 2006/42/EB, EMC direktyvoje 2004/108/EB, Žemos įtampos direktyvoje 2014/35/ES, Išorinio triukšmo direktyvoje 2000/14/EB, iš dalies pakeistoje 2005/88/EB.
- RU:** Как определено директивой ATEX 2014/34/EU, Директива о машиностроении 2006/42/EC, EMC-Directive 2004/108/EC, Директива о низком напряжении 2014/35/UE, Директива об уличном шуме 2000/14/EC с поправками к 2005/88/EC.
- HR:** U skladu s Direktivom ATEX 2014/34/EU, Direktivom o strojevima 2006/42/EZ, Direktivom EMC 2004/108/EZ, Direktiva o niskonaponskoj opremi 2014/35/UE, Direktivom o vanjskoj buci 2000/14/EZ dopunjenoj s 2005/88/EZ.

EN ISO 12100-1, EN ISO 12100-2, IEC 80079-36, IEC 80079-37

Gregory B. Queen, President
JWC Environmental Inc.
12-11-2019

Inhoudsopgave

ATEX-waarschuwingen  (zie typeplaatje voor relevantie).....	1
Details typeplaatje	2
Veiligheid en waarschuwingen.....	3
Algemene informatie.....	4
Bedoeld gebruik.....	4
Gebruiksbeperking.....	5
Aanhaalmomenten.....	6
Veiligheidsaanbevelingen	6
Geluidsniveaus	7
Smering	7
Hantering	7
Gebruik van items die niet zijn goedgekeurd of geproduceerd door Sulzer.....	7
Inspectie / Opslag	7
Installeren	8
Aardaansluiting [alleen explosie veilige versnijders].....	9
Elektrisch installeren.....	9
Beschermingen.....	10
Waarschuwings- / Besturingsapparaat.....	10
Opstartprocedure.....	10
Demontage-advies.....	11
Reiniging / Inspectie	12
Hermontage-advies	12
Langdurige uitschakeling	12
Onderhoud.....	13
Smeertabel	14
Toegestane slijtagetoleranties	14
Foutzoeken.....	15

ATEX-waarschuwingen (zie typeplaatje voor relevantie)


1. Moet de vernijder worden geïnstalleerd in een potentieel explosieve atmosfeer, zorg dan dat dit vooraf bij de verkoop is gespecificeerd en dat de apparatuur wordt geleverd volgens ATEX en dit ook op het typeplaatje is vermeld of deze wordt geleverd met een conformiteitscertificaat. Is er enige twijfel over de geschiktheid van de apparatuur, graag contact opnemen met Sulzer voordat u begint met het installeren en de inbedrijfstelling.
2. Procesvloeistoffen of vloeistoffen moeten tussen -20 °C – 40 °C blijven, omdat anders de oppervlakken van de vernijder of systeemcomponenten een ontstekingsbron kunnen worden door temperatuurstijgingen.
3. Elektrische installatie- en onderhoudswerkzaamheden mogen alleen worden uitgevoerd door hiervoor gekwalificeerde en vakkundige personen en moeten voldoen aan de relevante elektrische voorschriften.
4. Bestaat het risico op het verzamelen van explosieve gassen of stof, dan moet voldoende worden geventileerd vóór en tijdens bedrijf, waarbij alle gassen en stof worden verwijderd.
5. Bij het monteren van aandrijvingen en beschermingen bij een vernijder, is het essentieel dat ze correct worden gemonteerd, uitgelijnd en afgesteld volgens de installatie-instructies. Wordt dit niet gedaan, dan kunnen vonken ontstaan door onbedoeld mechanisch contact of kunnen temperaturen stijgen door mechanische of elektrische overbelasting.
6. Worden de vernijder en de hulpapparatuur niet onderhouden volgens de instructies van de fabrikant, dan kan dit leiden tot voortijdige en potentieel gevaarlijke uitval van componenten. Periodieke inspectie en, indien nodig, vervangen van lagers, afdichtingen, andere slijtdelen en smering zijn essentieel.

Voor installatie specifieke ATEX vernijdersamenstellingstekeningen, graag de volgende tabel gebruiken, zodat u de juiste tekening voor de installatie heeft voor eventuele naslag.


JWC/Sulzer tekeningen van de installaties & ATEX certificeringsgegevens		
Tekeningnr.	Beschrijving van installatie	ATEX zone
10000-CD-ATEX-S	10K inline serie Muffin Monster	Gas & stof
10002-CD-ATEX-S	10K kanaal serie Muffin Monster	Gas & stof
30002-SC2-ATEX-S	3-SHRED serie Muffin Monster	Gas & stof
30004T-CD-ATEX-S	30K inline serie Muffin Monster	Gas & stof
30005-CD-ATEX-S	30K kanaal serie Muffin Monster	Gas & stof
40002-CD-ATEX-S	40K kanaal serie Muffin Monster	Gas & stof
40002-IL-CD-ATEX-S	40K inline serie Muffin Monster	Gas & stof
40002-SC2-ATEX-S	4-SHRED serie Muffin Monster	Gas & stof
CMD-XDS2.0-ATEX-S	CMD-XDS2.0 Channel Monster serie	Alleen gas
CMD-XDM2.0-ATEX-S	CMD-XDM2.0 Channel Monster serie	Alleen gas
CDD-XDS2.0-ATEX-S	CDD-XDS2.0 Channel Monster serie	Alleen gas
CDD-XDM2.0-ATEX-S	CDD-XDM2.0 Channel Monster serie	Alleen gas
CDD-XDS2.5-ATEX-S	CDD-XDS2.5 Channel Monster serie	Alleen gas
CDD-XDM2.5-ATEX-S	CDD-XDM2.5 Channel Monster serie	Alleen gas

Details typeplaatje


Niet-ATEX

 JWC ENVIRONMENTAL CONGLETON, CHESHIRE CW12 1UN, U.K. <small>THIS PRODUCT IS COVERED BY ONE OR MORE U.S. PATENTS AND FOREIGN COUNTERPARTS 6,176,443 6,332,984 7,073,433 7,081,405 7,383,942 7,771,589 9,421,550</small>		SULZER CE	
MODEL NO.		CODE	
SERIAL NO.		MANUF. DATE	CAPACITY m ³ /h
			MAX. kpa
			WEIGHT kg
SOUND PRESSURE LEVEL <70dB			

**Muffin Monster
gas & stof**

 JWC ENVIRONMENTAL CONGLETON, CHESHIRE CW12 1UN, U.K. <small>THIS PRODUCT IS COVERED BY ONE OR MORE U.S. PATENTS AND FOREIGN COUNTERPARTS 6,176,443 6,332,984 7,073,433 7,081,405 7,383,942 7,771,589 9,421,550</small>		SULZER CE Ex II 2G Ex h IIB T4 Gb II 3D Ex h IIIC T135C Dc	
MODEL NO.		CODE	
SERIAL NO.		MANUF. DATE	CAPACITY m ³ /h
			MAX. kpa
			WEIGHT kg
Certificate No: Baseefa03ATEX0591X/2		SOUND PRESSURE LEVEL <70dB	

**Channel Monster
alleen gas**

 JWC ENVIRONMENTAL CONGLETON, CHESHIRE CW12 1UN, U.K. <small>THIS PRODUCT IS COVERED BY ONE OR MORE U.S. PATENTS AND FOREIGN COUNTERPARTS 6,176,443 6,332,984 7,073,433 7,081,405 7,383,942 7,771,589 9,421,550</small>		SULZER CE Ex II 2G Ex h IIB T4 Gb	
MODEL NO.		CODE	
SERIAL NO.		MANUF. DATE	CAPACITY m ³ /h
			MAX. kpa
			WEIGHT kg
Certificate No: Baseefa03ATEX0591X/2		SOUND PRESSURE LEVEL <70dB	

- II Apparaatgroep - Oppervlak
- 2/3 ATEX-categorie – Hoge bescherming
- G/D Gas/Stof
- Ex Explosieveilig
- h Mechanische apparatuur, toegewezen beschermingsgroep volgens EN80079-36
- IIB/IIIC Gas-/Stofgroep
- T Temperatuurklasse
- Gb/Dc Apparaatbeschermingsniveau (Gas-1, Stof-22)

Veiligheid en waarschuwingen



Aanwezigheid van gevaarlijke spanning.



Het niet opvolgen kan leiden tot persoonlijk letsel.



Lock out – tag out melding. Elektrisch gevaar – het niet opvolgen kan leiden tot persoonlijk letsel.



Blijf uit de buurt van draaiende componenten.



Het automatisch opstarten van draaiende componenten is mogelijk na een stroomstoring als de hoofdschakelaar niet is uitgeschakeld.



Zwevende last. Ga niet onder de versnijder staan tijdens installeren / verwijderen.



Draag veiligheidsschoenen bij het hanteren van componenten.



Scherpe randen. Draag beschermende handschoenen bij het aanraken van snijtanden en tussenstukken.



Draag een veiligheidsbril bij het reinigen van componenten.

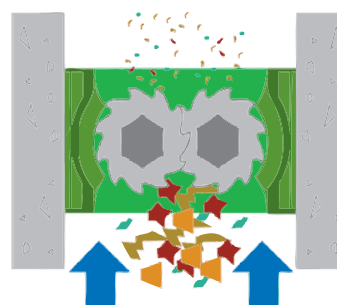


Voor een correcte werking moet de versnijder in de juiste richting draaien. Dit moet worden gecontroleerd bij het installeren en bij de inbedrijfstelling en na het uitvoeren van onderhoud. Wordt dit niet gedaan, kan dit leiden tot mechanische of elektrische overbelasting.

Algemene informatie

De versnijder versnipperd vaste stoffen in rioolwater. De bediening voor de versnijder bevinden zich op een apart besturingspaneel.

Model	Hoogte versnijderkolom (mm)
40002-0018/18B	450 mm
40002-0024/24B	600 mm
40002-0032/32B	800 mm



Model	Gewicht (kg)*	Model	Gewicht (kg)*
40002-0018	410 kg	40002-18B300	690 kg
40002-0024	530 kg	40002-24B300	810 kg
40002-0032	660 kg	40002-24B400	860 kg
		40002-24B450	950 kg
		40002-32B500	1190 kg

* Zonder aandrijving

Gewicht aandrijfsamenstelling (kg)			
Alleen reductor		Alleen motor	
IP55	IP68	IP55	IP68
7,5 kW	7,5 kW	7,5 kW	7,5 kW
90 kg	108 kg	66 kg	215 kg

Bedoeld gebruik

De versnijders uit de 40002 inline en open kanaal serie zijn ontworpen voor het economisch en betrouwbare versnipperen voor commercieel, industrieel en gemeentelijk rioolwater. Ze zijn geschikt voor het verwerken van de volgende materialen:

- Afvalwater uit de riolering met vaste stoffen en vezelmateriaal
- Uitwerpselen
- Slib
- Rioolwater

Gebruiksbeperking

Limieten van de machine	
Beschrijving	Versnijder met twee assen met snijtanden en vulstukken in een gietijzerbehuizing die voldoet aan verschillende normen, toerentalreductie, elektrische motor en motorregeling
Bedoeld gebruik	Versnipperen in gemeentelijk / industrieel riool en afvalwater
Maximale debiet	40002-1812 inline – 612 m ³ /uur 40002-2412 inline – 727 m ³ /uur 40002-2416 inline – 999 m ³ /uur 40002-2418 inline – 1249 m ³ /uur 40002-3220 inline – 1558 m ³ /uur 40002-0018 open kanaal – 207 m ³ /uur 40002-0024 open kanaal – 327 m ³ /uur 40002-0032 open kanaal – 477 m ³ /uur
Maximale bedrijfsdruk	6 bar
Informatie over het personeel	
Verwachte opleidingsniveau, bekwaamheid en ervaring	Van toepassing zijnde lokale, nationale en bedrijfsveiligheidsvoorschriften en -richtlijnen, product specifieke stage/training
Speciale fysieke eisen	N.v.t.
Betreffende personeel	Installateurs, elektromonteurs, operators, onderhoudspersoneel
Omgevingslimieten	
Temperatuur	Bedrijf: -5° C tot +40° C Opslag: -40° C tot +65° C
Vochtigheid	IP68
Hoogte	1000 meter boven zeeniveau
Ruimtelimieten	
Benodigde vrije ruimte voor bedrijf	150 mm boven motorventilatordeksel 914 mm voor de besturing
Benodigde vrije ruimte voor onderhoud	610 mm boven 914 mm aan linkerzijde van versnijder 914 mm voor de besturing

Interfacelimiten	
Elektrisch	575 V/3 FASEN/60 HZ 400 V/3 FASEN/50 HZ
Water	N.v.t.
Hydrauliek	N.v.t.
Aansluiting aan andere apparatuur	Twee (2) relais met potentiaalvrije contacten voor indicatie van de condities in bedrijf en storing, voor bewaking op afstand gevoed door externe voedingsbronnen

Aanhaalmomenten

Aanhaalmomenten (Nm)			
10K versnijder			
Schroefdraad	8.8 ZP	18-8 SST	Borgmoeren snijrichting
M6	12	8,7	
M8	30	21,2	
M10	55	42	
1 in.			170
30K, 40K, CMD, CDD versnijder			
1/4 in.		8,5	
5/16 in.		14,9	
3/8 in.		26,7	
1/2 in.		58	
9/16 in.		75,9	
5/8 in.		124,7	
1 1/2 in.			224

Veiligheidsaanbevelingen

Net als andere items van een pomp installatie moet een versnijder correct worden geïnstalleerd voor het waarborgen van een probleemloze en veilige werking (raadpleeg sectie Installatie). De versnijder moet worden onderhouden volgens geschikte normen (raadpleeg sectie Onderhoud). Het opvolgen van deze aanbevelingen zorgt dat de veiligheid en een probleemloze werking van de versnijder wordt bereikt.

Daarnaast moet bij het verwerken van schadelijke of bedenkelijke materialen worden gezorgd voor voldoende ventilatie voor het afvoeren van gevaarlijke dampconcentraties. Het wordt aanbevolen, indien mogelijk, Sulzer versnijders te installeren met voorzieningen bij voldoende verlichting, waardoor wordt gewaarborgd dat onderhoud effectief en onder geschikte omstandigheden kan worden uitgevoerd. Bij bepaalde verwerkingsmaterialen kan een afsputvoorziening met een voldoende afvoer het onderhoud vereenvoudigen en de levensduur van de versnijdercomponenten verlengen.

Geluidsniveaus

Het geluidsdrukniveau is niet hoger dan 70 dB op een meter afstand van de versnijder. Dit is gebaseerd op een typische installatie en omvat niet altijd het geluid van andere bronnen of mogelijke bijdragen door trillingen in het gebouw.

Smering

Elke 10.000 uur moeten lagers, tandwielen en afdichtingssamenstelling worden geïnspecteerd en moet tandwielvet worden ververs.

Onder tropische of zware omstandigheden, kan het echter noodzakelijk zijn vaker te smeren. Daarom adviseren wij het bepalen van een geschikt onderhoudsschema of periodiek inspectieschema op basis van de gebruiksomstandigheden.

Hantering



Tijdens installeren en onderhoud moet aandacht worden geschonken aan het veilig hanteren van alle items. Daar waar een versnijder of componenten hiervan meer wegen dan 20 kg (45 lb), wordt het aanbevolen een geschikte takel te gebruiken, zodat geen persoonlijk letsel of schade aan componenten ontstaat.



Probeer nooit de versnijder te heffen aan slechts één hijspunt. Bij het heffen van zware objecten zeer goed opletten op de persoonlijke veiligheid.



Door het ontwerp hebben snijtanden scherpe randen. Wees zeer voorzichtig bij het hanteren. Het gebruik van beschermende handschoenen wordt aanbevolen.

Gebruik van items die niet zijn goedgekeurd of geproduceerd door Sulzer

De versnijder en de componenten hiervan zijn zo ontworpen, dat de versnijder veilig werkt binnen de richtlijnen van de betreffende wetgeving. Dit betekent dat Sulzer heeft verklaard dat de machine veilig kan worden gebruikt voor het doel dat is gespecificeerd in de conformiteitsverklaring voor het bedoeld gebruik, die wordt meegeleverd bij deze instructiehandleiding.

Het gebruik van reserveonderdelen die niet zijn goedgekeurd of geproduceerd door Sulzer, kunnen het veilig gebruik van de versnijder nadelig beïnvloeden en zo een veiligheidsrisico betekenen voor zowel operators als andere apparatuur. In dit geval wordt de geleverde verklaring ongeldig. De in de algemene leveringsvoorwaarden vermelde garantie na verkoop vervalt eveneens als reserveonderdelen worden gebruikt die niet zijn goedgekeurd of geproduceerd door Sulzer.

Inspectie / Opslag

Verpakkingschade melden aan transportonderneming en Sulzer.

Neem contact op met Sulzer of vertegenwoordiger voor ontbrekende, losgeraakte of beschadigde onderdelen.

Alle apparatuur moet worden opgeslagen in een gecontroleerd droge omgeving, zodat corrosie en schade aan componenten wordt voorkomen.

Versnijders worden vanuit onze fabriek verstuurd met een snijrichting die is ingespoten met een vochtwerende coating en direct klaar is voor installeren en gebruik.

Moet de machine voor een langere periode worden opgeslagen of stilgezet, adviseren wij de snijrichting opnieuw in te spuiten met anti-corrosiesmeermiddel en de assen elke 3 maanden 1 - 5 minuten met de hand te draaien of de aandrijfmotor in te schakelen. Controleer de versnijderaandrijving op olie lekkage. Neem contact op met Sulzer als de lekkage groter is dan 6 ml.

Het negeren van het bovenstaande kan uitval van de machine veroorzaken, in verband met de nauwe looptoleranties van de individuele snijelementen bij de inbedrijfstelling en het voor de eerste keer opstarten.

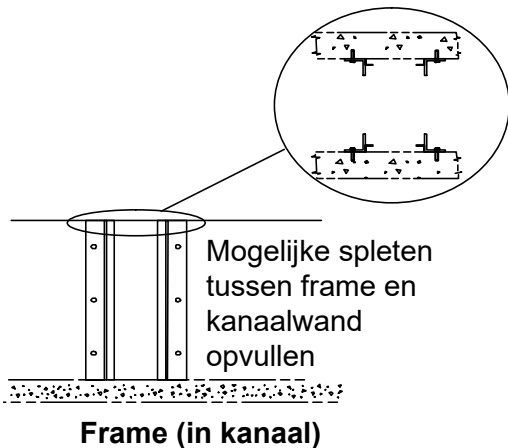
Vóór installeren/inbedrijfstelling:

- Controleer de externe hardware, bij gedeelten met pakkingen kunnen bevestigingsmiddelen losraken. Natrekken indien nodig (raadpleeg sectie Torsie-instellingen).
- Controleer het verfwerk op lichte beschadigingen en deze indien nodig bijwerken. Standaard Sulzer kleur (RAL 5002).

Installeren



Elektrische en mechanische werkzaamheden en onderhoudswerkzaamheden mogen alleen worden uitgevoerd door hiervoor gekwalificeerde en vakkundige personen en moeten voldoen aan de relevante elektrische en mechanische voorschriften.

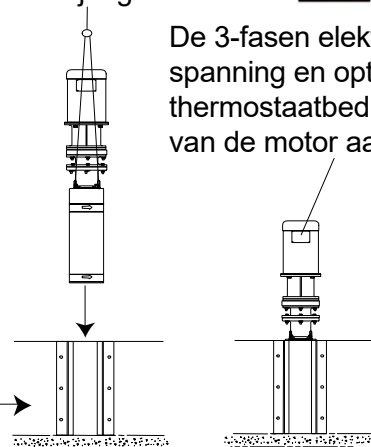


Gebruik altijd beide hijsogen



De 3-fasen elektrische spanning en optionele thermostaatbedrading van de motor aansluiten

Stroming →



Kanaalinstallatie

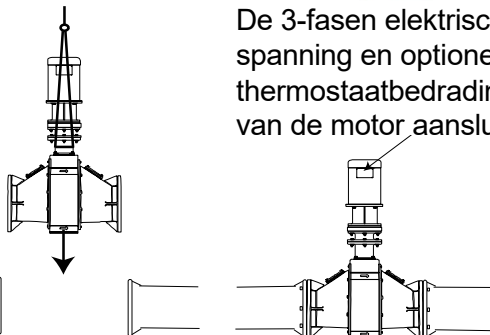


Gebruik altijd beide hijsogen



De 3-fasen elektrische spanning en optionele thermostaatbedrading van de motor aansluiten

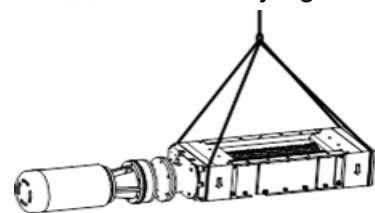
Stroming →



Inline installatie



Gebruik altijd beide hijsogen



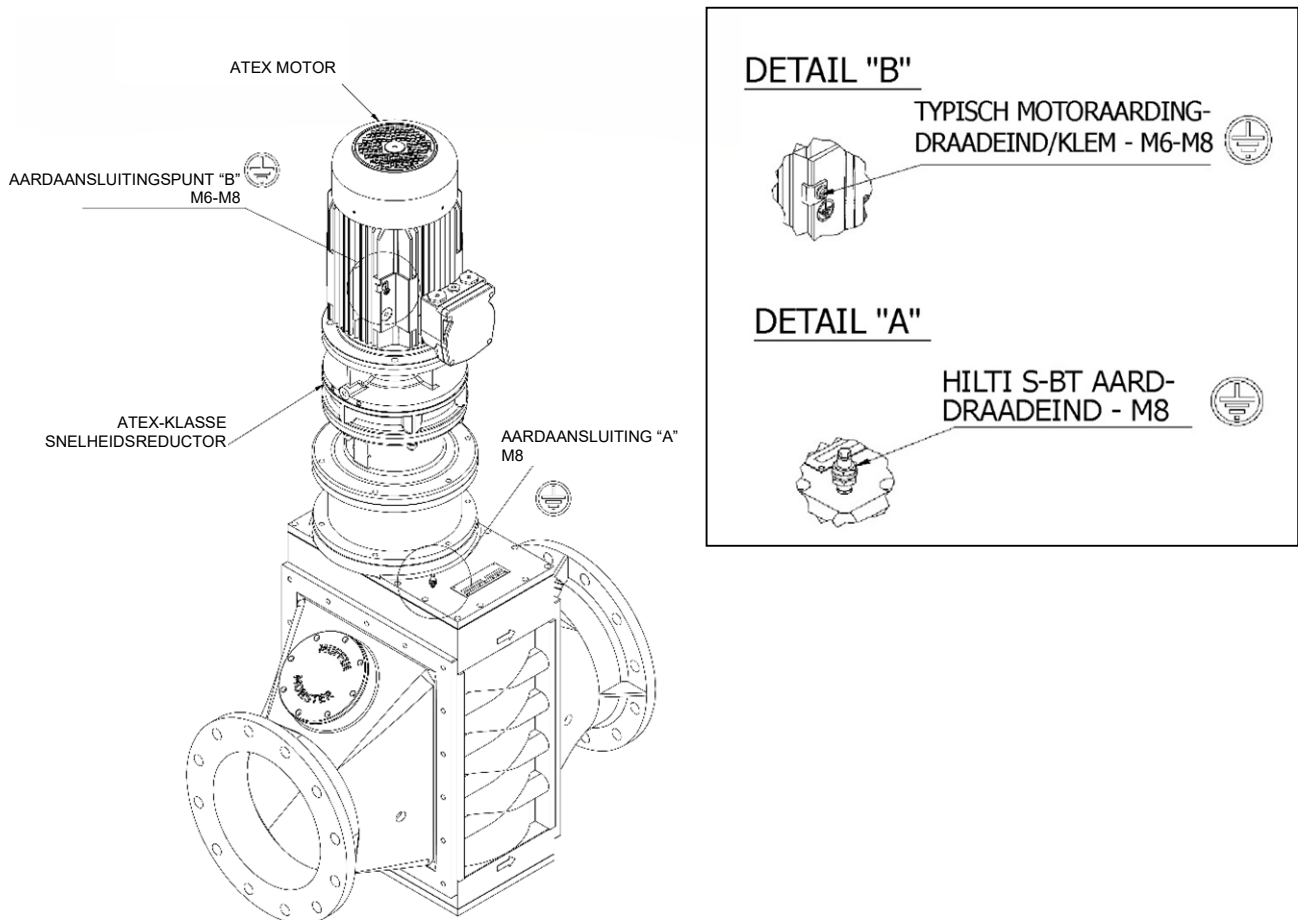
Horizontale installatie

Aardaansluiting [alleen explosieveilige versnijders]

De versnijder en bijbehorende motor zijn uitgerust met draadeinden voor installaties waarbij aarding op één enkel punt is vereist. Gebruik een kabel die voldoet aan de lokale kabeleisen en bevestig ze bij de twee aardboringen op de motorbehuizing en het bovendeksel van de versnijder.



Typische aardaansluitpunten voor versnijder en aandrijving. Aan te sluiten op lokale aardpunten bij het installeren. Moet worden aangesloten door een gekwalificeerde installateur en volgens de lokale wetten en voorschriften. Aardaansluitkabels worden niet meegeleverd.



Elektrisch installeren



De versnijder wordt beveiligd door een PLC-besturingseenheid, die is ingesteld volgens de correcte besturingssoftware. Alleen door Sulzer geleverde of goedgekeurde PLC's mogen worden gebruikt. Wordt niet voldaan aan deze eis, kan de machine vroegtijdig uitvallen en de garantie van de machine vervallen. Het is ook belangrijk dat de PLC correct wordt aangesloten op het paneel (zie de handleiding van de regeling als een regeling wordt geleverd).



Vóór het installeren van de versnijder zorgen dat alle pluggen en inspectieplaten zijn verwijderd.



Elektrische aansluitingen mogen alleen tot stand worden gebracht met apparatuur die geschikt is voor het nominaal vermogen, evenals de gebruiksomgeving. Bij twijfel over de geschikte apparatuur, contact opnemen met Sulzer voordat u verder gaat. Aardpunten zijn aanwezig op elektrische aandrijvingen die voldoen aan ATEX (indien geleverd), het is essentieel dat deze correct worden aangesloten. De elektrische installatie moet zijn voorzien van geschikte uitschakelapparatuur, om te zorgen dat veilig kan worden gewerkt aan de versnijder en de aandrijfsamenstelling.

Beschermingen



In verband met de veiligheid, moeten alle beschermingen weer worden gemonteerd na het uitvoeren van de noodzakelijke instellingen aan de versnijder.

Waarschuwings- / Besturingsapparaat

Zijn waarschuwings- of besturingsapparaten gemonteerd, moeten ze vóór gebruik volgens hun specifieke instructies worden ingesteld.



Sulzer is niet aansprakelijk als lokale of internationale voorschriften niet worden opgevolgd of voor de schade die wordt veroorzaakt door bedradingsfouten of een ongeschikte afscherming. Gebruik hefapparatuur die geschikt is voor het gewicht van de versnijder en bevestig deze zoals afgebeeld aan alle hijsogen voor het heffen van de versnijder. Let op de richtingspijlen die zijn aangebracht op de zijkant van de versnijder en zorg dat ze in de stromingsrichting wijzen.

Opstartprocedure



Door de aard van de apparatuur en de gebruiksomgeving hiervan, kan de versnijder een extreem gevaarlijk machine zijn. Het is essentieel dat de operators bekend zijn met deze bedieningsinstructies, voordat ze werken aan en met de machine.



Zorg dat geen onbevoegde personen of materialen in de buurt van de versnijder aanwezig zijn.

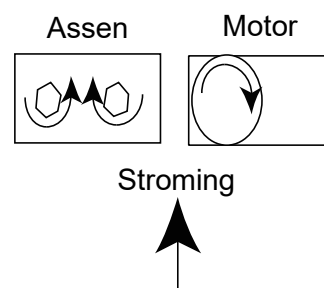
Gebruik een besturingspaneel geclassificeerd voor de spanning, het ampère, de frequentie van de versnijdermotor met een geschikte voedingsontkoppeling en temperatuurbeveiliging, indien de motor over een thermostaat beschikt.

De elektrische voeding naar de versnijder inschakelen met de schakelaar op het besturingspaneel.

Controleer voor de juiste motor- of asrotatie. Ontkoppel de voeding en wissel twee motorkabels om, indien omgekeerd. Pas geleidelijk de stroom toe. Controleer de reductie van vaste stoffen.

Indien van toepassing:

1. Controleer de correcte positie voor de werking van alle geïnstalleerde hardware nadat de machine is geïnstalleerd.
2. Controleer alle elektrische aansluitingen op doorgang en aarding en of de installatie voldoet aan de relevante voorschriften en bedradingsschema's.



3. Zorg dat de machine altijd is afgeschermd volgens de lokale eisen voor gezondheid en veiligheid.
4. Let bij het opstarten op de draairichting van de snijtanden. De snijtanden moeten naar het midden draaien, gezien vanaf de inlaatzijde.
5. Controleer of de versnijder stopt als de stopschakelaar wordt geactiveerd.
6. De machine opstarten en geleidelijk het toevoersysteem naar de machine starten. Zorg dat de machine niet wordt overbelast. De toevoer zo instellen dat een zo klein en praktisch mogelijke hoeveelheid ontstaat naar bij de snijinrichting.
7. Na 10 minuten draaien de machine stoppen, uitschakelen en de hoofdschakelaar afsluiten. Controleer of alle bevestigingsbouten goed vastzitten. Elke 500 bedrijfsuren opnieuw controleren.
8. Controleer of alle kabels en aansluitingen goed vastzitten. Elke 500 bedrijfsuren opnieuw controleren.
9. De richtlijnen van de fabrikant m.b.t. de eerste verversing van het tandwielvet en de volgende verversingsintervallen opvolgen.
10. Bij een machineoverbelasting (blokkade), is de besturing geprogrammeerd voor het uitvoeren van de volgende procedure:
 - i. Tijdelijk draaien in tegengestelde richting voor het opheffen van het probleem, daarna weer terugkeren naar normaal bedrijf.
 - ii. Ontstaat de overbelasting binnen 60 seconden opnieuw, draaien in tegengestelde richting voor het opheffen van het probleem, daarna weer terugkeren naar normaal bedrijf.
 - iii. Bij een derde overbelasting binnen 60 seconden na de eerste, wordt de machine uitgeschakeld en wordt een alarmcircuit geactiveerd.
11. Na het uitschakelen van de machine de druk ontlasten en, de spanning afzetten. Inspecteer de machine, verwijder mogelijke blokkeringen en reset de besturing.
12. De machine kan daarna weer worden opgestart.

Demontage-advies

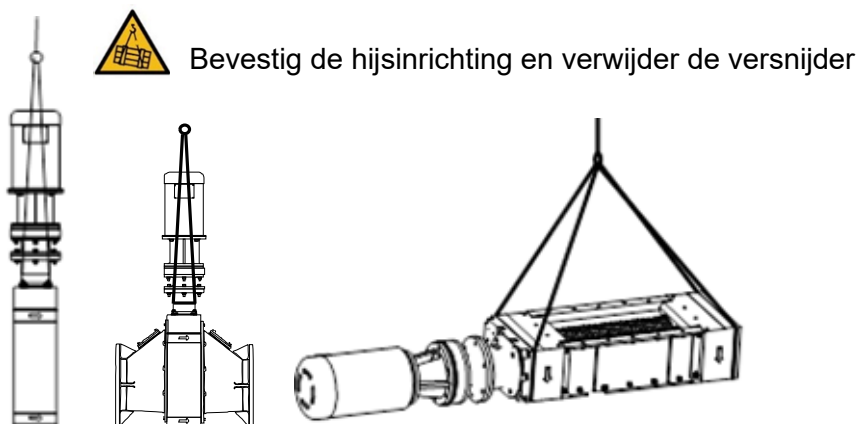


Bij onderhoud aan de versnijder zorgen dat de hoofdschakelaar via het lock out / tag out principe is uitgeschakeld. Bij het onbedoeld opstarten kan ernstig letsel ontstaan.

1. De bedrading bij aansluitkastje(s) van de motor(en) loskoppelen en de bedrading markeren.
2. De materiaaltoevoer naar de versnijder afsluiten.
3. Indien nodig kan de versnijder volledig worden verwijderd uit de installatie met de aanbevolen hefapparatuur.
4. Vervang de snijinrichting indien nodig via het onderhoudsscherm.

Reiniging / Inspectie

Het is belangrijk dat de versnijder periodiek wordt geïnspecteerd (interval gebaseerd op gebruik).



Bevestig de hijsinrichting en verwijder de versnijder



1. Alle onderdelen van de unit met een stoomreiniger reinigen en desinfecteren, behalve de motor, afdichtingssamenstellingen en lagers.
2. Verwijder pakkingmaterialen van de aansluitvlakken.
3. De behuizing moet grondig worden gereinigd.
4. Inspecteer alle onderdelen op excessieve slijtage.
5. Inspecteer alle tandwielen op slijtage en beschadigingen.
6. Alle snijtanden en afstandsstukken moeten schoon en vrij van scheuren en excessieve slijtage zijn.
7. Assen moeten worden gereinigd en bramen moeten worden afgevlind voor eenvoudiger stapelen. Inspecteer alle assen op excessieve slijtage van het zeskantdeel.

Neem contact op met Sulzer als vervanging i.v.m. met het bovenstaande noodzakelijk is.

Hermontage-advies

1. Smeer de tandwielen bij hermontage met het gespecificeerde smeermiddel.
2. De bedrading bij aansluitkastje(s) van de motor(en) weer aansluiten volgens de markeringen op de bedrading.
3. Open de systeemafsluiters weer.
4. Na het afronden van de hermontage de procedure voor "eerste keer opstarten" doorlopen.

Langdurige uitschakeling

Zie voor langdurige uitschakeling de sectie Inspectie / Opslag.

Onderhoud

Voor onderhoud of onderdelen graag contact opnemen met uw Sulzer vertegenwoordiger. GEEN ander onderhoud uitvoeren dan in deze paragraaf is beschreven.



De elektrische voeding uitschakelen en de hoofdschakelaar afsluiten.

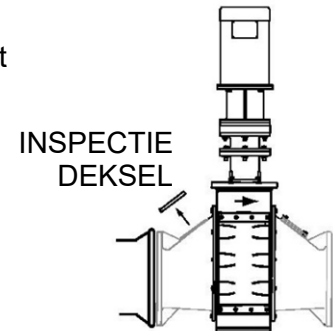
Na de eerste 3 maanden, daarna elke 6 maanden of als vaste stoffen niet worden verwerkt:



Controleer alle snijtanden op slijtage, (voor inline-eenheden verwijder de inspectiedeksel) randen mogen niet zijn afgerond. (Zie Toegestane slijtagetoleranties.)



Controleer of de snijinrichting goed vastzit.
Is deze los of versleten, zie Foutzoeken.



Elke 12 maanden moet routineonderhoud worden uitgevoerd.



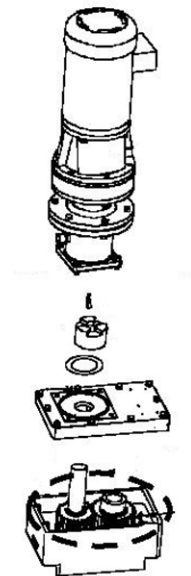
Controleer de snijinrichting op goed vastzit en de snijtanden op slijtage.



Verwijder de aandrijsamenstelling, daarna boven- en onderdeksels verwijderen. Zijn de afdichtingsbehuizingen boven en onder vervuild met afvalvloeistof, neem dan contact op met uw lokale Sulzer servicecenter.



Voor het weer monteren van het boven- en onderdeksel nieuwe pakkingen monteren.



Elke 5 jaar:

- Verwijder de aandrijsamenstelling, bovendeksel en oud vet (zie afbeelding).
- Inspecteer alle tandwielen op beschadigingen of slijtage, indien nodig, daarna vet verversen (zie Smeertabel).

Smeertabel

Fabrikant	Smeermiddel
Tandwielvet (niet mengen) 500 gram	
Ormskirk	Total Multis Complex EP2*
O-ringvet	
Ironsides Lubricant Ltd	Silicon Valve Grease* 0250/0077
Corrosie werend middel	
Solent	SOL-732-0620K spray*
Algemeen en bescherming	
WD-40 Company	WD-40 spuitbus smeermiddel*
* OEM (Original Equipment Manufacturer)	

Toegestane slijtagetoleranties

Beschrijving	Buitendiameter	Dikte
Vulstuk	Maximaal 0,20 mm	Geen slijtage
Snijtand	Maximaal 0,63 mm	0,75 mm per zijde op rand van snijtand Zie snijtandslijtage in onderstaande afbeelding



Snijtandslijtage

Foutzoeken

Symptoom	Controleer
Vaste stoffen worden niet verkleind	Snijtanddraairichting
	Snijtanden op slijtage
	Goed vastzitten van snijinrichting
	Motoraandrijflijn versnijder
Losgeraakte snijinrichting De eenheid moet worden gedemonteerd in onderdelen	Afdichtcartridges op beschadigingen
	Snijtanden op slijtage
	Losgeraakte borgmoeren
Excessief geluid, trillingen of weerstand	Aandrijftandwielen op slijtage
	Afdichtcartridges op vervuiling
Motoroverbelasting	Overbelasting door vaste stoffen
	Snijtanden op slijtage



SULZER

Sulzer Pumps Wastewater Netherlands B.V.

Amerikalaan 63

6199 AE Maastricht, Limburg

Netherlands

Tel. +31433525050 • Fax +31433633395

JWC Environmental • Unit 15, Daneside Business Park River Dane Road • Congleton,
Cheshire CW12 1UN Združeno kraljestvo • www.sulzer.com