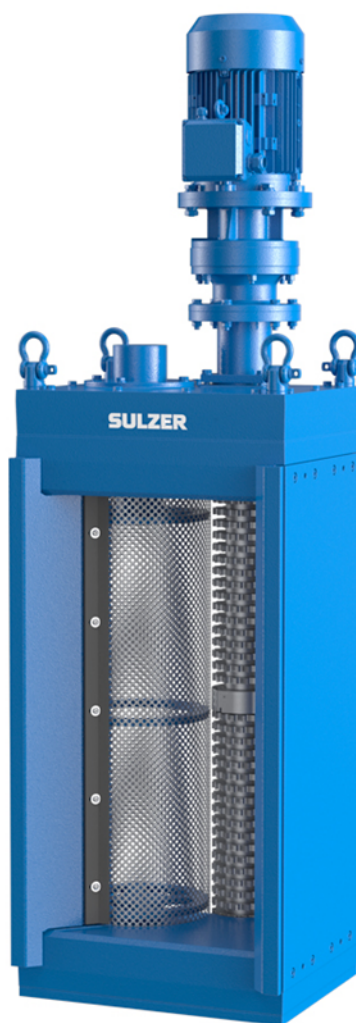




SULZER

Bomba trituradora – Série de canal aberto CMD-XDS2.0



PT

Instruções de instalação e funcionamento

www.sulzer.com

**SULZER**

EN: Declaration of Conformity	DA: Overensstemmelseserklæring	TR: Uygunluk beyanına
DE: Konformitätserklärung	FI: Vaatimustenmukaisuusvakuutus	BG: Декларация за съответствие
FR: Déclaration de Conformité	PL: Deklaracja zgodności	RO: Declarație de conformitate
ES: Declaración de Conformidad	HU: Megfelelőségi nyilatkozat	SR: Izjava o usaglašenosti
PT: Declaração de conformidade	EL: Δήλωση εναρμόνισης	LV: Atbilstības deklarācija
IT: Dichiarazione di conformità	ET: Vastavusdeklaratsioon	LT: Atitikties deklaracija
NL: Overeenkomstigheidsverklaring	CS: Prohlášení o shod	RU: Заявление о соответствии
SV: Försäkran om överensstämmelse	SL: Izjava o skladnosti	HR: Izjava o suglasnosti
NO: Samsvarserklæring	SK: Vyhlásenie o zhode	

EN: Manufacturer / Address:	DA: Producent / Adresse:	TR: Üretici / Adres:
DE: Hersteller / Adresse:	FI: Valmistaja / Osoite:	BG: Производител / Адрес:
FR: Fabricant / Adresses:	PL: Producent / Adres:	RO: Producător / Adresa:
ES: Fabricante / Dirección:	HU: Gyártó/vCím:	SR: Proizvođač / Adresa:
PT: Fabricante / Endereço:	EL: Κατασκευαστής / Διεύθυνση:	LV: Ražotājs / Adrese:
IT: Costruttore / Indirizzo:	ET: Tootja / Aadress:	LT: Gamintojas / Adresas:
NL: Fabrikant / Adres:	CS: Výrobce / Adresa:	RU: Изготовитель / Адрес:
SV: Tillverkare / Adress:	SL: Proizvajalec / Naslov:	HR: Proizvođač/Adresa:
NO: Produsent / Adresse:	SK: Výrobca / Adresa:	

JWC Environmental, Unit 15, Daneside Business Park, River Dane Road, Congleton, Cheshire CW12 1UN, United Kingdom

EN: Name and address of the person authorised to compile the technical file to the authorities on request:
DE: Name und Adresse der Person, die berechtigt ist, das technische Datenblatt den Behörden auf Anfrage zusammenzustellen:
FR: Nom et adresse de la personne autorisée pour générer le fichier technique auprès des autorités sur demande:
ES: Nombre y dirección de la persona autorizada para compilar a pedido el archivo técnico destinado a las autoridades:
PT: Nome e endereço da pessoa autorizada a compilar o ficheir técnico para as autoridades, caso solicitado:
IT: Il nome e l'indirizzo della persona autorizzata a compilare la documentazione tecnica per le autorità dietro richiesta:
NL: Naam en adres van de persoon die geautoriseerd is voor het op verzoek samenstellen van het technisch bestand:
SV: Namn och adress på den person som är auktoriserad att på begäran utarbeta den tekniska dokumentationen till myndigheterna:
NO: Navn og adresse på den personen som har tillatelse til å sette sammen den tekniske file til myndighetene ved forespørsel:
DA: Navn og adresse på den person, der har tilladelse til at samle den tekniske dokumentation til myndighederne ved anmodning om dette:
FI: Viranomaisten vaatiessa teknisten tietojen lomaketta lomakkeen valtuutetun laatijan nimi ja osoite:
PL: Nazwisko i adres osoby upoważnionej do przygotowania dokumentacji technicznej w przypadku, gdy jest ona wymagana przez władze:
HU: A hatóságok kérésére a műszaki adatokat tartalmazó akta összeállítására meghatalmazott személy neve és címe:
EL: Όνομα και διεύθυνση του ατόμου που είναι εξουσιοδοτημένο για τη σύνταξη του τεχνικού φακέλου προς τις αρχές επί τη αιταίήσει:
ET: Isiku nimi ja aadress, kelle pädevuses on koostada nõudmise korral ametiasutustele tehnilist dokumentatsiooni:
CS: Jméno a adresa osoby oprávněné vytvořit, na vyžádání ze strany úřadů, soubor technické dokumentace:
SL: Ime in naslov osebe, pooblaščenega za zbiranje tehničnih podatkov za pooblaščenega organe na zahtevo:
SK: Meno a adresa osoby oprávnenej na zostavenie technického súboru pre úrady na požiadanie:
TR: Yetkili makamlara istek üzere teknik dosyayı hazırlamaya yetkili olan kişinin adı ve adresi:
BG: Име и адрес на лицето, упълномощено да състави техническия документ за властите при поискване:
RO: Numele și adresa persoanei autorizate să completeze dosarul tehnic pentru autoritățile la cerere:
SR: Ime i adresa lica ovlašćenog za sastavljanje tehničkog dokumenta za nadležnu instituciju u slučaju zahteva:
LV: Tās personas uzvārds un adrese, kura pilnvarota sagatavot tehnisko dokumentāciju pēc uzraugošo iestāžu pieprasījuma:
LT: Asmens, įgalioto valdžios institucijoms pareikalavus sudaryti techninę bylą, vardas, pavardė ir adresas:
RU: Ф.И.О и адрес лица, уполномоченного составлять техническую документацию по требованию органов власти:
HR: Ime i adresa ovlaštene osobe za sastavljanje tehničke dokumentacije nadležnoj instituciji u slučaju zahtjeva:

Frank Ennenbach, Director Product Safety and Regulations Sulzer Management AG, Neuwiesenstrasse 15, 8401 Winterthur, Switzerland



- EN:** We declare under our sole responsibility that the product to which this manual and declaration relates are in conformity with the following standards or other normative documents.
- DE:** Wir erklären in alleiniger Verantwortung, dass das Produkt, auf das sich dieses Handbuch und diese Erklärung beziehen, den folgenden Normen oder anderen normativen Dokumenten entspricht.
- FR:** Nous déclarons sous notre seule responsabilité que le produit auquel ce manuel et cette déclaration font référence est conforme aux normes ou autres documents normatifs suivants.
- ES:** Por la presente, nosotros declaramos bajo nuestra exclusiva responsabilidad que el producto al que se refiere este manual y declaración cumple con las siguientes normas u otros documentos normativos.
- PT:** Declaramos, sob nossa exclusiva responsabilidade, que o produto com o qual este manual e declaração estão relacionados se encontra em conformidade com as seguintes normas ou outros documentos normativos.
- IT:** Dichiariamo sotto la nostra esclusiva responsabilità che il prodotto a cui si riferisce questo manuale e la presente dichiarazione sono conformi ai seguenti standard o ad altri documenti normativi.
- NL:** Wij verklaren onder onze volledige verantwoordelijkheid dat het product, waar deze handleiding en verklaring bijhoren, voldoet aan de volgende normen of andere normatieve documenten.
- SV:** Vi intygar på eget ansvar att produkten som denna bruksanvisning och försäkran gäller uppfyller följande standarder eller andra normgivande dokument.
- NO:** Vi erklærer med vårt eneansvar at produktet som denne håndboken og erklæringen gjelder er i samsvar med følgende standarder eller andre normative dokumenter.
- DA:** Vi erklærer under eneansvar, at det produkt, som denne manual og erklæring vedrører, er i overensstemmelse med følgende standarder eller andre normgivende dokumenter.
- FI:** Me vakuutamme yksinomaisena vastuullisena, että tuote, jota tämä käsikirja ja vakuutus koskee, vastaa seuraavia standardeja tai muita ohjeellisia asiakirjoja.
- PL:** Deklarujemy na swoją wyłączną odpowiedzialność, że produkt, do którego odnosi się niniejsza instrukcja obsługi i deklaracja, jest zgodny z poniższymi normami lub innymi aktami normatywnymi.
- HU:** Teljes felelősségünk tudatában kijelentjük, hogy a termék, amelyre a jelen kézikönyv és nyilatkozat vonatkozik, megfelel az alábbi szabványoknak vagy egyéb normatív dokumentumoknak.
- EL:** Δηλώνουμε με αποκλειστική μας ευθύνη ότι το προϊόν στο οποίο αναφέρεται το παρόν εγχειρίδιο και η δήλωση βρίσκεται σε συμμόρφωση με τα ακόλουθα πρότυπα ή άλλα κανονιστικά έγγραφα.
- ET:** Kinnitame oma ainuvastutusel, et toode, mida see juhend ja deklaratsioon käsitleb, on kooskõlas järgmiste standardite või muude normdokumentidega.
- CS:** Prohlašujeme na naši výhradní odpovědnost, že produkt, ke kterému se vztahuje tento návod a prohlášení, je ve shodě s následujícími normami nebo jinými normativními dokumenty.
- SL:** Izjavljamo pod lastno odgovornostjo, da je izdelek, na katerega se nanašata ta priročnik in izjava, skladen z naslednjimi standardi ali drugimi normativnimi dokumenti.
- SK:** Vyhlasujeme na vlastnú zodpovednosť, že produkt, ktorého sa týka tento návod a vyhlásenie, je v zhode s nasledujúcimi normami a normatívnymi dokumentmi.
- TR:** Bu el kitabının ve beyanın konusu olan ürünün, aşağıdaki standartlara ve standartlara tabi diğer dokümanlara uygun olduğunu, tüm sorumluluk bize ait olmak üzere beyan ederiz.
- BG:** Декларираме на собствена отговорност, че продуктът, за който се отнася това ръководство и тази декларация, е в съответствие със следните стандарти или други нормативни документи.
- RO:** Declarăm pe propria răspundere că produsul la care fac referire acest manual și această declarație este în conformitate cu următoarele standarde sau alte documente normative.
- SR:** Na svoju isključivu odgovornost izjavljujemo da su proizvodi na koje se odnose ovaj priručnik i izjava u skladu sa sledećim standardima ili drugim normativnim dokumentima.
- LV:** Vienīgi uz savu atbildību deklarējam, ka izstrādājums, uz kuru attiecas šī rokasgrāmata un deklarācija, atbilst šādiem standartiem un citiem normatīvajiem aktiem.
- LT:** Deklaruojame savo atsakomybe, kad produktas, su kuriuo susijęs šis vadovas ir deklaracija, atitinka toliau nurodytus standartus ar kitus norminius dokumentus.
- RU:** Под нашу полную ответственность заявляем, что продукт, к которому относится данное руководство и декларация, соответствует следующим стандартам или другим нормативным документам.
- HR:** Izjavljujemo pod vlastitom odgovornošću da je proizvod na koji se ovaj priručnik i ova izjava odnose usklađen sa sledećim normama ili drugim normativnim dokumentima.



- EN:** As defined by ATEX Directive 2014/34/EU, Machinery Directive 2006/42/EC, EMC-Directive 2004/108/EC, Low Voltage Directive 2014/35/EU, Outdoor Noise Directive 2000/14/EC amended by 2005/88/EC.
- DE:** Im Sinne der ATEX-Richtlinie 2014/34/EU Maschinenrichtlinie 2006/42/EG, EMV-Richtlinie 2004/108/EG, Niederspannungsrichtlinie 2014/35/EU, Lärmrichtlinie 2000/14/EG geändert durch 2005/88/EG.
- FR:** Tel que défini par la directive ATEX 2014/34/EU, Directive sur les machines 2006/42/CE, EMC-Directive 2004/108/CE, Directive basse tension 2014/35/EU, Directive sur le bruit extérieur 2000/14/CE amendé par 2005/88/EC.
- ES:** Según se define en la Directiva ATEX 2014/34/UE, Directiva de Máquinas 2006/42/CE, DIRECTIVA EMC 2004/108/CE, Directiva de Baja Tensión 2014/35/UE, Directiva 2000/14/CE modificada por 2005/88/CE.
- PT:** Conforme definido pela diretiva ATEX 2014/34/UE, diretiva de máquinas 2006/42/CE, Diretiva EMC 2004/108/CE, diretiva de baixa tensão 2014/35/UE, diretiva ruído exterior 2000/14/CE alterada por 2005/88/CE.
- IT:** Come definito dalla direttiva ATEX 2014/34/EU, direttiva sulle macchine 2006/42/EC, Direttiva EMC 2004/108/EC, direttiva a bassa tensione 2014/35/UE, direttiva sul rumore esterno 2000/14/EC modificata entro il 2005/88/EC.
- NL:** Zoals gedefinieerd in ATEX richtlijn 2014/34/EU, Machinerichtlijn 2006/42/EG, EMC-richtlijn 2004/108/EG, laagspanningsrichtlijn 2014/35/EU, buitenlawaai Richtlijn 2000/14/EG gewijzigd tegen 2005/88/EG.
- SV:** Enligt definitionen i ATEX-direktivet 2014/34/EU, maskin direktiv 2006/42/EG, EMC-direktiv 2004/108/EG, lågspännings direktivet 2014/35/EU, direktiv 2000/14/EG om buller, ändrat genom 2005/88/EG.
- NO:** Som definert av ATEX-direktiv 2014/34/EU, maskindirektiv 2006/42/EF, EMC-direktiv 2004/108/EF, lavspenningsdirektiv 2014/35/EU, direktiv om utendørs støy 2000/14/EF endret av 2005/88/EF.
- DA:** Som defineret i ATEX-direktiv 2014/34/EU, maskindirektiv 2006/42/EF, EMC-direktiv 2004/108/EF, lavspændingsdirektiv 2014/35/EU, direktiv vedr. udendørs støj 2000/14/EF revideret ved 2005/88/EF.
- FI:** kuten ATEX-direktiivissä 2014/34/EU on määritelty, kone direktiivi 2006/42/EY, EMC-direktiivi 2004/108/EY, pien jännite direktiivi 2014/35/EU, ulkomelu direktiivi 2000/14/EY, sellaisena kuin se on muutettuna direktiivillä 2005/88/EY.
- PL:** zgodnie z definicją zawartą w dyrektywie ATEX 2014/34/UE Dyrektywa maszynowa 2006/42/WE, dyrektywa EMC 2004/108/WE, dyrektywa niskonapięciowa 2014/35/UE, dyrektywa w sprawie hałasu na zewnątrz 2000/14/WE zmieniona dyrektywą 2005/88/WE, dyrektywa 2009/125/WE.
- HU:** A 2014/34/EU, ATEX-irányelv, a 2006/42/EK gépekről szóló irányelv, a 2004/108/EK EMC-irányelv, a 2014/35/EU kisfeszültségű irányelv és a kültéri zajkibocsátás 2005/88/EK irányelvvvel módosított 2000/14/EK irányelve által meghatározottak szerint.
- EL:** όπως ορίζεται από την οδηγία 2014/34/EE του ATEX, οδηγία για τις μηχανές 2006/42/EK, EMC-Οδηγία 2004/108/EK, οδηγία για την χαμηλή τάση 2014/35/EE, οδηγία 2000/14/EK για το θόρυβο, τροποποιήθηκε από το 2005/88/EK.
- ET:** Kooskõlas ATEX-direktiiviga 2014/34/EL, masinadirektiiviga 2006/42/EÜ, elektromagnetilise ühilduvuse direktiiviga 2004/108/EÜ, madalpingedirektiiviga 2014/35/EL, välismüra direktiiviga 2000/14/EÜ, mida on muudetud direktiiviga 2005/88/EÜ.
- CS:** Podle definice ve směrnici ATEX 2014/34/EU, směrnici o strojních zařízeních 2006/42/ES, směrnici o elektromagnetické kompatibilitě 2004/108/ES, směrnici o nízkém napětí 2014/35/EU, směrnici o venkovním hluku 2000/14/ES ve znění směrnice 2005/88/ES.
- SL:** Kot opredeljujejo Direktiva ATEX 2014/34/EU, Direktiva o strojih 2006/42/ES, Direktiva o elektromagnetni združljivosti 2004/108/ES, Direktiva o nizki napetosti 2014/35/EU, Direktiva 2000/14/ES o emisijah hrupa v okolje, kot jo spreminja Direktiva 2005/88/ES.
- SK:** Ako je definované smernicou 2014/34/EU ATEX, smernicou 2006/42/EC o strojových zariadeniach, smernicou 2004/108/EC o elektromagnetickej kompatibilite, smernicou 2014/35/EU o nízkom napätí, smernicou 2000/14/EC o hluku vo vonkajšom prostredí zmenenou a doplnenou smernicou 2005/88/EC.
- TR:** ATEX Yönetmeliği 2014/34/AB, Makine Emniyeti Yönetmeliği 2006/42/AT, EMU Yönetmeliği 2004/108/AT, Alçak Gerilim Yönetmeliği 2014/35/AB, Gürültü Yönetmeliği 2000/14/AT (yerine 2005/88/AT yürürlüğe girmiştir) doğrultusunda.
- BG:** Както е определено в Директива ATEX 2014/34/EC, Директива 2006/42/EO относно машините, Директива 2004/108/EO относно EMC, Директива 2014/35/EC относно ниското напрежение, Директива 2000/14/EO относно шума на открито, изменена с Директива 2005/88/EO.
- RO:** În conformitate cu Directiva ATEX 2014/34/UE, Directiva privind echipamentele tehnice 2006/42/CE, Directiva CEM 2004/108/CE, Directiva privind tensiunea joasă 2014/35/UE, Directiva privind zgomotul exterior 2000/14/CE, modificată prin 2005/88/CE.
- SR:** Kao što je definisano ATEX Direktivom 2014/34/EU, Direktivom o mašinama 2006/42/EK, Direktivom o EMK 2004/108/EK, Direktivi za električne uređaje niskog napona 2014/35/EU, Direktivi o emisiji buke opreme koja se koristi na otvorenom prostoru 2000/14/EK koju zamenjuje 2005/88/EK.
- LV:** Saskaņā ar ATEX direktīvu 2014/34/ES, Mašīnu direktīvu 2006/42/EK, EMS direktīvu 2004/108/EK, Zemsprieguma direktīvu 2014/35/ES, Trokšņu direktīvu 2000/14/EK, kas grozīta ar 2005/88/EK.
- LT:** Kaip apibrėžta ATEX direktyvoje 2014/34/ES, Mašinų direktyvoje 2006/42/EB, EMC direktyvoje 2004/108/EB, Žemos įtampos direktyvoje 2014/35/ES, Išorinio triukšmo direktyvoje 2000/14/EB, iš dalies pakeistoje 2005/88/EB.
- RU:** Как определено директивой ATEX 2014/34/EU, Директива о машиностроении 2006/42/EC, EMC-Directive 2004/108/EC, Директива о низком напряжении 2014/35/EU, Директива об уличном шуме 2000/14/EC с поправками к 2005/88/EC.
- HR:** U skladu s Direktivom ATEX 2014/34/EU, Direktivom o strojevima 2006/42/EZ, Direktivom EMC 2004/108/EZ, Direktiva o niskonaponskoj opremi 2014/35/EU, Direktivom o vanjskoj buci 2000/14/EZ dopunjenoj s 2005/88/EZ.

EN ISO 12100-1, EN ISO 12100-2, IEC 80079-36, IEC 80079-37

Gregory B. Queen, Presidente
JWC Environmental Inc.
12-11-2019

Índice

Declarações de advertência da ATEX  (consulte a placa de identificação para ver se é aplicável)	1
Detalhes da placa de identificação.....	2
Advertências de saúde e perigo.....	3
Informações gerais	4
Uso pretendido	4
Limitação do uso.....	5
Definições de binário	6
Recomendações de segurança	6
Níveis de ruído	7
Lubrificação	7
Manuseamento.....	7
Uso de itens não aprovados ou fabricados pela Sulzer.....	7
Inspeção / Armazenamento	8
Instalação	9
Ligação à terra [apenas para bombas trituradoras à prova de explosão]	10
Instalação elétrica.....	11
Resguardos	11
Dispositivo de control / Advertência	11
Procedimento de arranque	11
Conselhos para desmontagem	13
Limpeza / Inspeção.....	13
Conselhos para nova montagem	14
Encerramento prolongado	14
Manutenção.....	14
Tabela de lubrificação.....	15
Tolerâncias de desgaste permitidas.....	15
Resolução de problemas	16

Declarações de advertência da ATEX (consulte a placa de identificação para ver se é aplicável)


1. Nas situações em que será instalada uma bomba trituradora numa atmosfera potencialmente explosiva, assegure-se de que tal foi especificado no momento da aquisição e que o equipamento foi fornecido de acordo com especificado e que este exibe a placa de identificação da ATEX ou é fornecida com um certificado de conformidade. Caso existam dúvidas quanto à adequação do equipamento, contacte a Sulzer antes de iniciar a instalação e a colocação em funcionamento.
2. O processamento de líquidos ou fluidos deverá ser mantido entre os -20 °C – 40 °C, caso contrário a superfície da bomba trituradora ou as componentes do sistema poderão tornar-se numa fonte de ignição devido às subidas de temperatura.
3. A instalação elétrica e o trabalho de manutenção apenas deverão ser realizados por pessoas competentes e adequadamente qualificadas, em concordância com os regulamentos elétricos relevantes.
4. Caso exista um risco de acumulação de gases explosivos ou de pós, deverá ser realizada uma ventilação adequada antes e durante a operação, removendo todos os gases e pós.
5. Durante a instalação de unidades, acoplamentos e resguardos numa unidade de bomba trituradora é essencial que estas sejam corretamente instaladas, alinhadas e ajustadas de acordo com as instruções de instalação. O incumprimento desta orientação poderá resultar em faíscas devido a contacto mecânico intencional, ou a aumentos de temperatura devido à sobrecarga mecânica ou elétrica.
6. A incapacidade de operar ou manter a bomba trituradora assim como o equipamento auxiliar em linha com as instruções do fabricante poderá conduzir a uma falha prematura e potencialmente perigosa das componentes. É essencial uma inspeção regular e sempre que necessário a substituição de rolamentos, vedantes, outras peças de desgaste assim como de lubrificação.

Para esquemas de disposição da bomba trituradora ATEX específicos à unidade, utilize a seguinte tabela para assegurar que possui o esquema da unidade correta para a referência.


Esquemas da unidade JWC/Sulzer e dados de certificação da ATEX		
Esquema N.º	Descrição da unidade	Zona ATEX
10000-CD-ATEX-S	Muffin Monster da série em linha 10K	Gás e pós
10002-CD-ATEX-S	Muffin Monster da série de canal 10K	Gás e pós
30002-SC2-ATEX-S	Muffin Monster da série 3-SHRED	Gás e pós
30004T-CD-ATEX-S	Muffin Monster da série em linha 30K	Gás e pós
30005-CD-ATEX-S	Muffin Monster da série de canal 30K	Gás e pós
40002-CD-ATEX-S	Muffin Monster da série de canal 40K	Gás e pós
40002-IL-CD-ATEX-S	Muffin Monster da série em linha 40K	Gás e pós
40002-SC2-ATEX-S	Muffin Monster da série 4-SHRED	Gás e pós
CMD-XDS2.0-ATEX-S	CMD-XDS2.0 da série Channel Monster	Apenas gás
CMD-XDM2.0-ATEX-S	CMD-XDM2.0 da série Channel Monster	Apenas gás
CDD-XDS2.0-ATEX-S	CDD-XDS2.0 da série Channel Monster	Apenas gás
CDD-XDM2.0-ATEX-S	CDD-XDM2.0 da série Channel Monster	Apenas gás
CDD-XDS2.5-ATEX-S	CDD-XDS2.5 da série Channel Monster	Apenas gás
CDD-XDM2.5-ATEX-S	CDD-XDM2.5 da série Channel Monster	Apenas gás

Detalhes da placa de identificação


Sem ATEX

 <p>JWC ENVIRONMENTAL CONGLETON, CHESHIRE CW12 1UN, U.K.</p> <p><small>THIS PRODUCT IS COVERED BY ONE OR MORE U.S. PATENTS AND FOREIGN COUNTERPARTS 6,176,443 6,332,984 7,073,433 7,081,405 7,383,942 7,771,589 9,421,550</small></p>		<p>SULZER</p> <p>CE</p>	
<p>MODEL NO.</p> <input type="text"/>		<p>CODE</p> <input type="text"/>	
<p>SERIAL NO.</p> <input type="text"/>	<p>MANUF. DATE</p> <input type="text"/>	<p>CAPACITY m³/h</p> <input type="text"/>	<p>MAX. kpa</p> <input type="text"/>
		<p>WEIGHT kg</p> <input type="text"/>	
<p>SOUND PRESSURE LEVEL <70dB</p>			

Muffin Monster
gás e pós

 <p>JWC ENVIRONMENTAL CONGLETON, CHESHIRE CW12 1UN, U.K.</p> <p><small>THIS PRODUCT IS COVERED BY ONE OR MORE U.S. PATENTS AND FOREIGN COUNTERPARTS 6,176,443 6,332,984 7,073,433 7,081,405 7,383,942 7,771,589 9,421,550</small></p>		<p>SULZER</p> <p>CE</p>	
<p>MODEL NO.</p> <input type="text"/>		<p>CODE</p> <input type="text"/>	
<p>SERIAL NO.</p> <input type="text"/>	<p>MANUF. DATE</p> <input type="text"/>	<p>CAPACITY m³/h</p> <input type="text"/>	<p>MAX. kpa</p> <input type="text"/>
		<p>WEIGHT kg</p> <input type="text"/>	
<p>Certificate No: Baseefa03ATEX0591X/2</p>		<p>SOUND PRESSURE LEVEL <70dB</p>	

Channel Monster
apenas gás

 <p>JWC ENVIRONMENTAL CONGLETON, CHESHIRE CW12 1UN, U.K.</p> <p><small>THIS PRODUCT IS COVERED BY ONE OR MORE U.S. PATENTS AND FOREIGN COUNTERPARTS 6,176,443 6,332,984 7,073,433 7,081,405 7,383,942 7,771,589 9,421,550</small></p>		<p>SULZER</p> <p>CE</p>	
<p>MODEL NO.</p> <input type="text"/>		<p>CODE</p> <input type="text"/>	
<p>SERIAL NO.</p> <input type="text"/>	<p>MANUF. DATE</p> <input type="text"/>	<p>CAPACITY m³/h</p> <input type="text"/>	<p>MAX. kpa</p> <input type="text"/>
		<p>WEIGHT kg</p> <input type="text"/>	
<p>Certificate No: Baseefa03ATEX0591X/2</p>		<p>SOUND PRESSURE LEVEL <70dB</p>	

- II Grupo de equipamento - Superfície
- 2/3 Categoria de ATEX – Elevada proteção
- G/D Gás/Pós
- Ex À prova de explosão
- h Equipamento mecânico, grupo de proteção atribuído segundo a EN80079-36
- IIB/IIIC Grupo de gás/pós
- T Classe de temperatura
- Gb/Dc Nível de proteção do equipamento (Gás-1, Pós-22)

Advertências de saúde e perigo



Presença de tensão perigosa.



A negligência poderá resultar em ferimentos pessoais.



Bloqueio – Notificação de identificação. Perigo elétrico – a negligência poderá resultar em ferimentos pessoais.



Mantenha-se afastado das componentes rotativas.



Poderá ocorrer a reinicialização das componentes rotativas após a perda de alimentação elétrica caso o isolador principal não esteja desligada.



Carga suspensa. Não se coloque debaixo da bomba trituradora durante a instalação/remoção.



Utilize calçado de segurança durante o manuseamento de components.



Extremidades afiadas. Use luvas de segurança durante o manuseamento dos espaçadores e cortadores da bomba trituradora.



Utilize proteção ocular durante a limpeza de components.

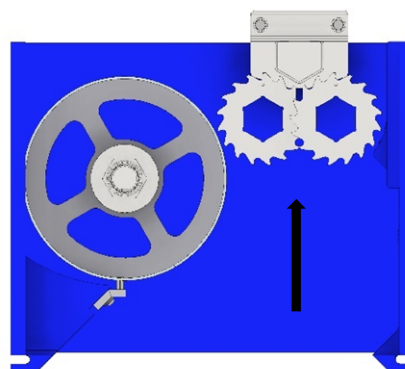


A bomba trituradora deverá rodar na direção correta para uma operação adequada. Isto deverá ser verificado durante a instalação e colocação em funcionamento e após a realização de qualquer manutenção. O incumprimento desta indicação poderá provocar sobrecarga mecânica ou elétrica.

Informações gerais

A bomba trituradora reduz os sólidos dos esgotos. Um painel de controlo independente disponibiliza controlos da bomba trituradora.

Modelo	Altura da pilha do cortador (mm)
CMD1810	457
CMD2410	610
CMD3210	813
CMD4010	1016
CMD5010	1270
CMD6010	1524



Peso (kg)*					
Modelo	XDS	XDM	Modelo	XDS	XDM
CMD1810	431	377	CMD4010	567	513
CMD2410	488	434	CMD5010	640	586
CMD3210	510	456	CMD6010	712	661
* menor acionamento					

Pesos do conjunto de acionamento (kg)							
Apenas do redutor				Apenas do motor			
IP55		IP68		IP55		IP68	
0,75 kW	4 kW	0,75 kW	4 kW	0,75 kW	4 kW	0,75 kW	4 kW
27	31	29	37	16	44	35	159

Uso pretendido

A bomba trituradora de canal aberto da série CMD foi concebida para a redução económica e fiável de partículas para esgotos comerciais, industriais e municipais. Adequam-se ao processamento dos seguintes materiais:

- Água limpa e de resíduos dos esgotos que contenham sólidos e material fibroso
- Matéria fecal
- Sedimentos
- Esgotos

Limitação do uso

Limites da máquina	
Descrição	Bomba trituradora de veio duplo, espaçadores e cilindro individual instalados num compartimento de ferro fundido, em consonância com várias normas, redutor de espaço, motor elétrico e controlador do motor
Uso pretendido	Redução da dimensão de partículas para esgotos municipais/industriais
Caudal máximo	CMD1810-XDS2.0 – 421 m ³ /h CMD4010-XDS2.0 – 1152 m ³ /h CMD2410-XDS2.0 – 603 m ³ /h CMD5010-XDS2.0 – 1525 m ³ /h CMD3210-XDS2.0 – 873 m ³ /h CMD6010-XDS2.0 – 1922 m ³ /h
Pressão máxima do processo	6 bar
Informação sobre o pessoal	
Nível antecipado de formação, conhecimentos e experiência	Diretrizes, regulamentos e regras de segurança locais, estatais e da área aplicáveis; formação/estágio específico à disciplina
Requisitos físicos especiais	N/A
Pessoal afetado	Instaladores, eletricitas, operadores, pessoal de manutenção
Limites ambientais	
Temperatura	Funcionamento: -5° C a +40° C Armazenamento: -40° C a +65° C
Humidade	IP68
Elevação	1000 metros acima do nível do mar
Limites de espaço	
Espaço circundante necessário para o funcionamento	150 mm sobre a tampa da ventoinha do motor 914 mm diante do controlador
Espaço circundante necessário para a manutenção	610 mm acima 914 mm à esquerda ou à direita da bomba trituradora 914 mm diante do controlador

Limites do interface	
Elétrico	575V/3PH/60HZ 400V/3PH/50HZ
Água	N/A
Hidráulico	N/A
Ligação a outro equipamento	Dois (2) relés de contacto seco que indicam as condições de Funcionamento e Falha da bomba trituradora para uma operação de monitorização remota alimentada por fontes externas

Definições de binário

Definições de binário (Nm)			
Bomba trituradora 10K			
Rosca	8.8 ZP	18-8 SST	Porcas de bloqueio da pilha do cortador
M6	12	8,7	
M8	30	21,2	
M10	55	42	
1 pol.			170
Bomba trituradora 30K, 40K, CMD, CDD			
1/4 pol.		8,5	
5/16 pol.		14,9	
3/8 pol.		26,7	
1/2 pol.		58	
9/16 pol.		75,9	
5/8 pol.		124,7	
1-1/2 pol.			224

Recomendações de segurança

Em comum com outros itens de uma estação de processamento a bomba trituradora deverá ser corretamente instalada para assegurar uma operação satisfatória e segura (consultar a secção Instalação). A bomba trituradora deverá também ser mantida segundo um padrão adequado (consultar a secção Manutenção). O cumprimento destas recomendações assegurará que será alcançada a segurança do pessoal e uma operação satisfatória da bomba trituradora.

Durante o manuseamento de materiais nocivos ou censuráveis, deverá ser fornecida uma ventilação adequada de maneira a dispersar concentrações perigosas de vapores. É recomendado que sempre que possível, as bombas trituradoras Sulzer sejam instaladas com iluminação adequada, assegurando assim a possibilidade de ser realizada uma manutenção eficaz e em condições satisfatórias. Com determinados materiais do produto, a presença de umas instalações de lavagem com uma drenagem adequada simplificará a manutenção e prolongará a vida das componentes da bomba trituradora.

Níveis de ruído

O nível de pressão do som não excederá 70 db a um metro de distância da bomba trituradora. Isto baseia-se numa instalação típica e não inclui necessariamente ruídos provenientes de outras fontes ou qualquer contributo por parte da reverberação do edifício.

Lubrificação

A cada 10 000 horas, deverá ser realizada uma inspeção aos rolamentos, carretos e conjunto de vedantes juntamente com o reabastecimento de massa lubrificante aos carretos.

Em condições tropicais ou outras severas, poderá ser necessária uma lubrificação mais frequente. É portanto aconselhável que estabeleça uma agenda de manutenção ou de inspeção periódica adequadas às condições de serviço.

Manuseamento



Durante a instalação e manutenção deverá ser prestada particular atenção ao manuseamento seguro de todos os itens. Nas situações em que o peso da bomba trituradora e respetivos componentes excederem os 20 kg (45 libras), é recomendada a utilização de um guincho de elevação adequado para assegurar que não ocorre qualquer ferimento pessoal ou danos nos componentes.



Não tente levantar a bomba trituradora apenas com um ponto de elevação. Deverá ser tomado extremo cuidado para a segurança do pessoal durante a elevação de objetos pesados.



Por defeito os cortadores possuem extremidades afiadas. Deverá ser tomado muito cuidado durante o seu manuseamento. É recomendado o uso de luvas de proteção.

Uso de itens não aprovados ou fabricados pela Sulzer

A bomba trituradora e suas componentes foram concebidas com objetivo de assegurar que a bomba operará de forma segura dentro das diretrizes cobertas pela legislação. Como consequência disso, a Sulzer declarou a máquina segura para o uso especificado conforme definido pela Declaração de Conformidade e o Uso Pretendido emitidos com este manual de instruções.

O uso de itens de substituição que não estão aprovados ou fabricados pela Sulzer poderá afetar a operação segura da bomba trituradora, podendo portanto tornar-se num perigo de segurança para os operadores e restante equipamento. Nestes casos, a declaração fornecida tornar-se-á então inválida. A garantia referida nos Termos e Condições será também invalidada caso os itens de substituição usados não sejam aprovados ou fabricados pela Sulzer.

Inspeção / Armazenamento

Relate qualquer dano no recipiente ao transportador e à Sulzer.

Contacte a Sulzer ou o representante em caso de peças em falta, soltas ou danificadas.

Todo o equipamento deverá ser armazenado num ambiente seco e controlado de maneira a impedir a corrosão ou o dano de componentes.

As bombas trituradoras são enviadas da nossa fábrica com a câmara do cortador pulverizada com um revestimento que repele e humidade e prontas para uma instalação e funcionamento imediatos.

Caso a máquina seja armazenada ou imobilizada por um qualquer período de tempo, é recomendado que a pilha do cortador seja novamente pulverizada com um lubrificante antiferrugem e que os veios sejam rodados durante 1-5 minutos a cada 3 meses, de maneira manual ou através da aplicação de energia ao motor de acionamento. Verifique uma fuga de lubrificante no acionamento da bomba trituradora. Contacte a Sulzer caso a fuga seja superior a 6 ml.

O incumprimento do acima indicado poderá fazer com que a máquina bloqueie devido às pequenas folgas de funcionamento dos elementos de corte individuais durante a colocação em funcionamento e o arranque inicial.

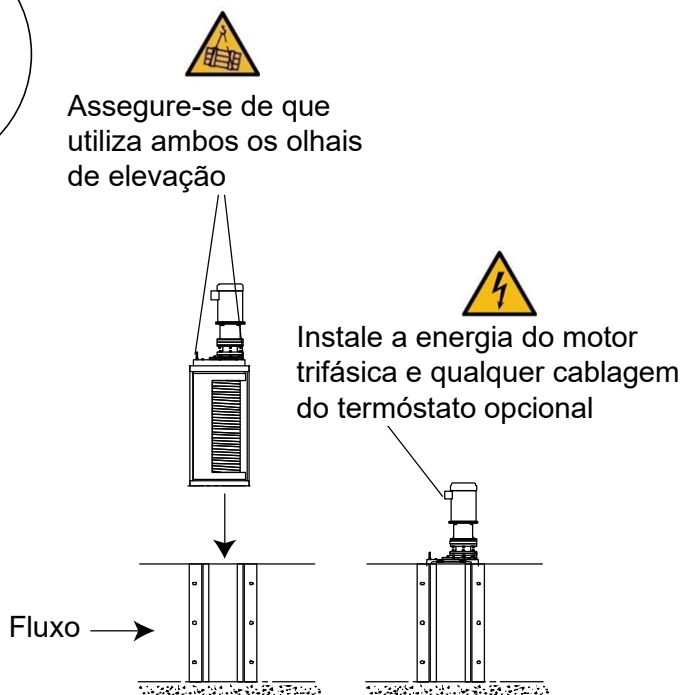
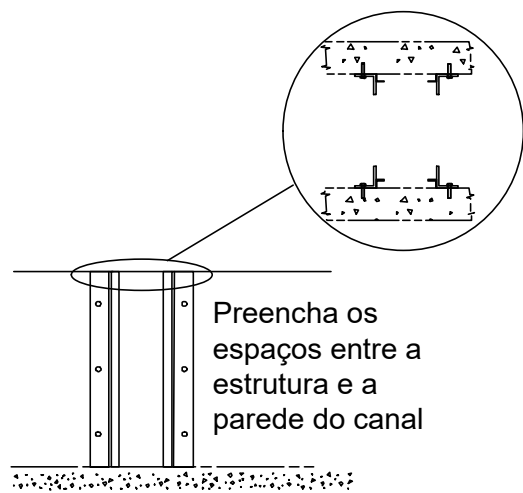
Antes da instalação/colocação em funcionamento:

- Verifique o hardware externo uma vez que as áreas juntas poderão ter a tendência a que os fechos desapertem. Volte a apertar caso estejam soltos (consultar a secção Definições de binário).
- Verifique a pintura quanto a danos ligeiros e faça retoques se necessário. Cor Sulzer padrão (RAL 5002).

Instalação



O trabalho elétrico, mecânico e de manutenção apenas deve ser realizado por pessoas adequadamente qualificadas e competentes e deverá estar de acordo com os regulamentos elétricos e mecânicos relevantes.

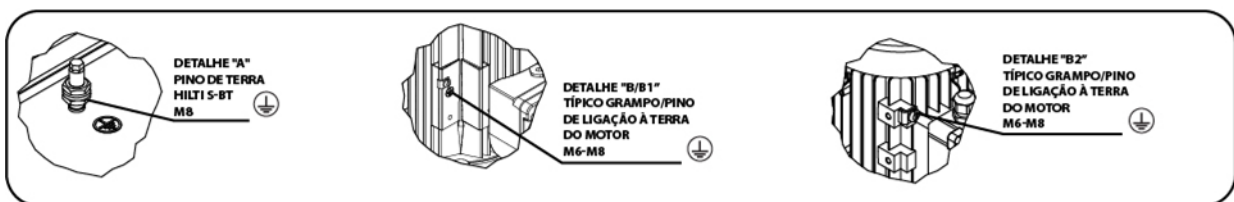
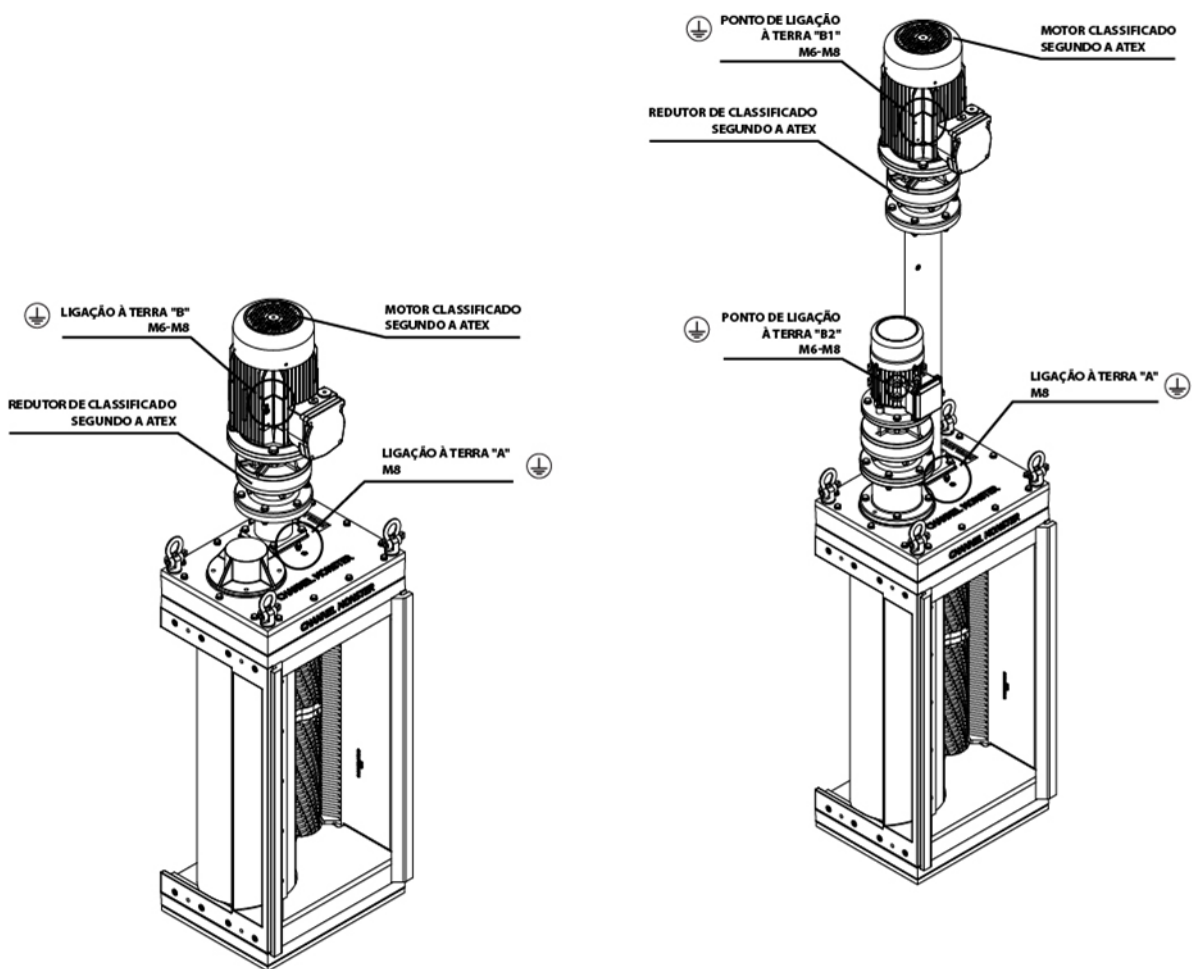


Ligação à terra [apenas para bombas trituradoras à prova de explosão]

A bomba trituradora e respetivo motor estão equipados com pinos roscados para instalações que necessitam de ligação à terra por ponto único. Utilize um cabo que cumpra com os requisitos locais de cablagem e instale-o às duas porcas de ligação à terra situadas no compartimento do motor e na tampa superior da bomba trituradora.



Pontos típicos de ligação à terra para a bomba trituradora e o acionamento. Para serem ligados aos pontos de ligação à terra locais durante a instalação. Tarefa que deverá ser realizada por uma empresa contratada e qualificada para a instalação e em cumprimento da legislação e requisitos locais do país. Os cabos de ligação à terra não são fornecidos.



Instalação elétrica



A bomba trituradora está protegida por uma unidade de controlo AST definida segundo a filosofia operacional correta. Apenas deverão ser usados AST fornecidos ou aprovados pela Sulzer. O incumprimento deste requisito poderá provocar a falha prematura da máquina e invalidar a garantia da mesma. É também importante que o AST esteja corretamente ligado ao painel (consulte o Manual do controlador caso seja fornecido um controlador).



Antes de instalar a bomba trituradora, assegure-se de que todas as fichas e a placa de inspeção são substituídas.



A ligação elétrica apenas deverá ser realizada utilizando o equipamento adequado para a classificação e o ambiente. Caso existam dúvidas relativamente à adequação do equipamento, a Sulzer deverá ser consultada antes de prosseguir. Os pontos de ligação à terra serão fornecidos em unidades elétricas classificadas segundo a ATEX (caso sejam fornecidas) e é fundamental que estes sejam corretamente ligados. A instalação elétrica deverá incluir equipamento de isolamento adequado para assegurar que a bomba trituradora e o conjunto de acionamento estão seguros para o trabalho.

Resguardos



Por motivos de segurança, todos os resguardos deverão ser substituídos após a realização dos ajustes necessários à bomba trituradora.

Dispositivo de control / Advertência

Antes de operar a bomba trituradora, caso estejam instalados dispositivos de controlo ou advertência, estes deverão estar definidos de acordo com as suas instruções específicas.



A Sulzer não é responsável caso os regulamentos locais ou internacionais não sejam seguidos ou por danos provocados pelos erros de cablagem ou blindagem incorreta. Utilize o equipamento de elevação indicado para o peso mínimo da bomba trituradora instalado em todos os anéis de elevação da tampa superior da bomba trituradora, conforme ilustrado, para elevar a bomba trituradora. Verifique as setas de fluxo da bomba trituradora, situadas na lateral da mesma, que apontam a direção do fluxo.

Procedimento de arranque



Pela natureza do equipamento e o seu ambiente de funcionamento, a bomba trituradora pode ser uma máquina extremamente perigosa. É vital que os operadores sejam conhecedores destas instruções de instalação e funcionamento antes de trabalharem com a máquina.



Verifique se existe pessoal ou materiais não autorizados junto da bomba trituradora.

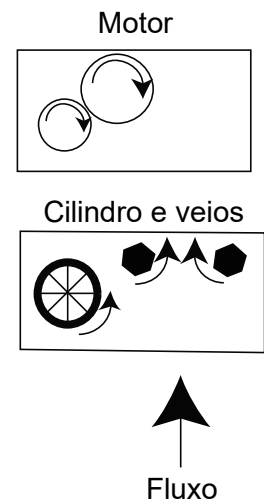
Utilize um painel de controlo classificado para a tensão, amperagem e frequência do motor da bomba trituradora com corte de energia e proteção contra temperatura excessiva se o motor tiver um termostato.

Aplique energia à bomba trituradora através do interruptor de controlo do painel de controlo.

Verifique a rotação adequada do eixo e do motor. Desligue a alimentação e troque quaisquer dois cabos do motor, se invertidos. Aplique gradualmente fluxo. Verifique a redução de sólidos.

Onde aplicável:

1. Verifique todo o hardware de instalação assim que a máquina estiver instalada na sua posição correta de funcionamento.
2. Verifique todas as ligações elétricas quanto à continuidade e ligação à terra e que a instalação está de acordo com os regulamentos relevantes e os esquemas elétricos.
3. Garanta sempre que a máquina está protegida de acordo com os requisitos locais de saúde e segurança.
4. Aplique energia à bomba trituradora através do interruptor de controlo do painel de controlo
5. Durante o arranque verifique a direção de rotação dos cortadores. Os cortadores deverão rodar em direção ao centro quando vistas do lado interior.
6. Confirme que a bomba trituradora para quando é ativada a operação de paragem.
7. Arranque a máquina e inicie gradualmente o sistema de alimentação para a máquina. Deverão ser tomados os cuidados necessários para não sobrecarregar a máquina. Ajuste a alimentação para manter apenas o reservatório prático mais pequeno de material na pilha do cortador.
8. Após mais 10 minutos de funcionamento, pare a máquina, desligue-a e bloqueie o isolador principal. Verifique o aperto de todos os parafusos fixadores. Verifique-os a cada 500 horas de funcionamento.
9. Verifique o aperto de todos os cabos e ligações. Verifique-os a cada 500 horas de funcionamento.
10. Respeite as diretrizes do fabricante no que diz respeito à renovação inicial do lubrificante da caixa de velocidades e subsequentes intervalos.
11. Na eventualidade de uma sobrecarga da máquina (bloqueio), o controlador está programado para ativar o seguinte procedimento:
 - i. Inverter momentaneamente a rotação para eliminar a condição e regressar ao funcionamento normal.
 - ii. Caso volte a ocorrer uma sobrecarga no espaço de 60 segundos, inverta a rotação para eliminar a condição e regresse ao funcionamento normal.
 - iii. Caso ocorra uma terceira sobrecarga no espaço de 60 segundos após a primeira, a máquina encerra e ativa um circuito de alarme.
12. Após o encerramento da máquina, solte a pressão, isole-a e bloqueie-a. Inspeccione a máquina, remova qualquer obstrução e reinicie o controlador.
13. A máquina pode agora ser reiniciada.



Conselhos para desmontagem



Durante a assistência à bomba trituradora, assegure-se de que o isolador principal está desativado/bloqueado. Poderão ocorrer ferimentos graves graças a um arranque accidental.

1. Desligue a cablagem na(s) caixa(s) de terminal do(s) motor(es) e cabos identificativos para identificação.
2. Isole a bomba trituradora do efluente.
3. Se necessário, a bomba trituradora poderá ser completamente removida da instalação utilizando o equipamento de elevação recomendado.
4. Substitua a pilha do cortador com o filtro de manutenção, caso seja necessário.

Limpeza / Inspeção

É importante a inspeção periódica da bomba trituradora (a agenda dependerá da utilização).



Instale o equipamento de elevação e remova a bomba trituradora



1. Limpe a vapor e desinfete todas as peças da unidade excluindo o motor, conjuntos de vedantes, unidade de acionamento dos carretos e rolamentos.
2. Remova qualquer material de juntas das faces unidas.
3. Os compartimentos devem ser exaustivamente limpos.
4. Inspeccione todas as peças quanto ao desgaste excessivo.
5. Inspeccione os carretos quanto a desgaste e danos.
6. Todos os cortadores e espaçadores deverão estar limpos e livres de ranhuras ou desgaste excessivo.
7. Os veios deverão ser limpos e quaisquer saliências limadas para ser mais fácil empilhar. Inspeccione os veios quanto a desgaste excessivo da porção hexagonal.

Contacte o departamento de assistência da Sulzer caso qualquer das peças acima indicadas necessite de substituição.

Conselhos para nova montagem

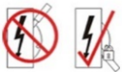
1. Lubrifique os carretos durante a nova montagem com o lubrificante especificado.
2. Volte a ligar a cablagem na(s) caixa(s) de terminal do(s) motor(es) utilizando cabos identificativos para identificação.
3. Volte a abrir as válvulas de isolamento do Sistema.
4. Após a conclusão da montagem, execute o procedimento de "arranque inicial".

Encerramento prolongado

Para um encerramento prolongado consulte a secção Inspeção / Armazenamento.

Manutenção

Para assistência ou peças contacte o seu representante da Sulzer. **NÃO TENTE** efetuar qualquer assistência que não vá para além do descrito nesta secção.



Remova e bloqueie a fonte de alimentação.

Depois dos primeiros 3 meses e posteriormente a cada 6 meses, ou caso os sólidos não sejam processados:



Verifique os cortadores e o conjunto de ligação intermédia (se instalado) quanto a desgaste. As extremidades dos cortadores não devem ser arredondadas. (Consulte Tolerâncias de desgaste permitidas.)

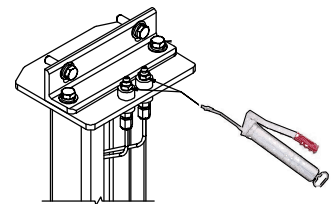


Verifique o aperto da pilha do cortador.

Verifique o cilindro quanto a obstruções e danos.

Se estiverem soltos ou desgastados, consulte Resolução de problemas.

A cada 6 meses adicione massa lubrificante ao conjunto de ligação intermédia (se instalado).



A cada 12 meses deverá ser realizada a manutenção de rotina.



Verifique o aperto da pilha do cortador assim como os cortadores quanto a desgaste.



Remova o conjunto de acionamento e então remova as tampas superior e inferior. Caso os compartimentos dos vedantes superior e inferior estejam contaminados com efluente, contacte o seu centro de assistência Sulzer local.



Antes de voltar a instalar as tampas superior e inferior, instale novas juntas.

A cada 5 anos:

- Remova o conjunto de acionamento, a tampa superior e a velha massa lubrificante (consulte a imagem).
- Inspeção os carretos quanto a danos ou desgaste, substitua-os se necessário e, então, reabasteça de massa lubrificante (consultar a tabela Lubrificação).

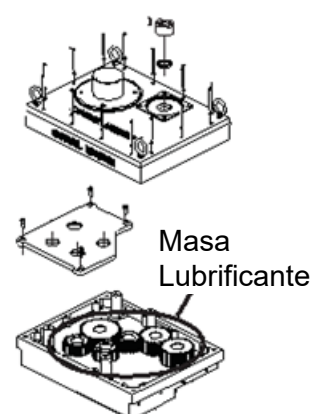


Tabela de lubrificação

Fabricante	Lubrificante
Massa lubrificante dos carretos (não misturar) 500 gramas	
Ormskirk	Total Multis Complex EP2*
Massa lubrificante da ligação (não misturar)	
Castrol	Spheerol LCX 6002*
Massa lubrificante de o-ring	
Ironsides Lubricant Ltd	Massa lubrificante de válvulas de silicone* 0250/0077
Inibidor de ferrugem	
Solvente	Spray SOL-732-0620K*
Geral e protetor	
WD-40 Company	Lubrificante de aerossol WD-40*
* O.E.M. (Fabricante de equipamento original)	

Tolerâncias de desgaste permitidas

Descrição	Diâm. ext.	Espessura
Espaçador	Máximo 0,20 mm	zero desgaste
Cortador	Máximo 0,63 mm	0,75 mm por cada lado na extremidade do cortador Consulte a imagem de desgaste do cortador abaixo



Desgaste do cortador

Resolução de problemas

Sintoma	Verificar
Sólidos não foram reduzidos	Rotação do rotador
	Cortadores quanto ao desgaste
	Aperto da pilha do cortador
	Transmissão do motor da bomba trituradora
Pilha do cortador solta A unidade deve ser desmontada	Cartuchos vedantes quanto a danos
	Cortadores quanto ao desgaste
	Porcas de retenção soltas
Ruído, vibração ou inversões excessivas	Carretos de acionamento quanto a desgaste
	Cartuchos vedantes quanto a contaminação
Sobrecarga do motor	Sobrecarga de sólidos
	Cortadores quanto ao desgaste



SULZER

Sulzer Pumps Portugal
Rua de Entre Muros, 54
Núcleo Empresarial de São Julião do Tojal, Pav. AN
2660-533 São Julião do Tojal
Tel. +351214950157 · Fax +351214955364

JWC Environmental · Unit 15, Daneside Business Park River Dane Road · Congleton,
Cheshire CW12 1UN United Kingdom · www.sulzer.com