

Αλεστής- CDD 2.0 Channel Monster™ - Σειρά ανοιχτού καναλιού

Ο αλεστής CDD 2.0 Channel Monster είναι σχεδιασμένος για την προστασία αντλιών και άλλου εξοπλισμού παγιδεύοντας και αλέθοντας και τα πιο δύσκολα στερεά που περιέχονται στα λύματα σε συστήματα μεγάλης παροχής. Αξιοποιεί δύο περιστρεφόμενα τύμπανα για να παγιδεύει τα στερεά και να τα κατευθύνει στον ισχυρό αλεστή διπλού άξονα, χαμηλής ταχύτητας και υψηλής ροπής, σχεδιασμένο για τον τεμαχισμό των στερεών που συνήθως προκαλούν προβλήματα στη διεργασία επεξεργασίας λυμάτων.

Κατασκευή

- Διάταξη ανοιχτού καναλιού
- Ύψος στοίβας κοπτήρων αλεστή από 450 mm έως 1'500 mm
- Κοπτήρες από επισκληρυμένο κράμα χάλυβα (στάνταρ), διαμέτρου 120 mm
- Κέλυφος από ελατό χυτοσίδηρο
- Τύμπανα από ανοξείδωτο χάλυβα με διάτρηση 12.7 mm, διαθέσιμα σε διαμέτρους 250 mm, 400 mm ή 500 mm
- Άξονες από επισκληρυμένο κράμα χάλυβα, 50 mm εξαγωνικής διατομής
- Μηχανικοί στυπιοθλίπτες με επιφάνεια από καρβίδιο του βολφραμίου, με μέγιστη πίεση ξηράς λειτουργίας 10.3 bar
- Διαθέσιμο με πλαίσιο καναλιού ή βάση επιτοίχιας τοποθέτησης για εύκολη εγκατάσταση

Περιοχή λειτουργίας

- Για παροχές έως και 5'729 m³/hr

Εφαρμογές

- Αντλιοστάσια
- Συστήματα συλλογής λυμάτων
- Αντλιοστάσια εισόδου σε βιολογικούς καθαρισμούς
- Αποχετεύσεις ιδιωτικών εγκαταστάσεων στο κεντρικό σύστημα αποχέτευσης
- Προστασία του αποχετευτικού συστήματος φυλακών

Αλεστής Monster Renew

Αντί να επισκευάσετε έναν φθαρμένο αλεστή, επιλέξτε μία μονάδα Monster Renew. Η Sulzer παρέχει μία νέα, εργοστασιακά συναρμολογημένη φύσιγγα μασητήρων για να αντικαταστήσει τη φθαρμένη φύσιγγα. Αφαιρέστε τον κινητήρα και τον μειωτήρα από τη φθαρμένη μονάδα, εγκαταστήστε τους στην μονάδα Monster Renew, και προσαρμόστε τη νέα διάταξη στη θέση της φθαρμένης μονάδας. Τα οφέλη περιλαμβάνουν:

- Ελαχιστοποίηση του χρόνου διακοπής λειτουργίας
- Γρήγορη αντικατάσταση
- Μονάδα με εντελώς νέα εξαρτήματα
- Ευκαιρία για αναβάθμιση της μονάδας
- Πλήρης εργοστασιακή εγγύηση για την κασέτα μύλου Monster Renew



Κινητήρας αλεστή Channel Monster

- Σύστημα μονού κινητήρα 4.0 kW για την κίνηση της στοίβας κοπτήρων και των τυμπάνων
- Επιλογή πολλαπλού συστήματος με ένα κινητήρα για την κίνηση της στοίβας κοπτήρων (4.0 kW) και χωριστό κινητήρα για κάθε τύμπανο (0.75 kW)
- Επιλογή κινητήρων αντεκρηκτικής προστασίας και υποβρυχίων
- Κυκλοειδής μειωτήρας σχέσης μετάδοσης 25:1

Επιλογή πλαισίων στήριξης Channel Monster

- Προσαρμογή των αλεστών για εύκολη εγκατάσταση
- Πλαίσια καναλιού για προσαρμογή στους περισσότερους τύπους καναλιού
- Βάσεις επιτοίχιας τοποθέτησης για επίπεδα ή κυκλικά τοιχία
- Κατασκευή από ανοξείδωτο χάλυβα τύπου 304 ή 316
- Οδηγοί ράβδοι για εύκολη εγκατάσταση και συντήρηση

Πίνακας αυτοματισμού Channel Monster

- Εξασφαλίζει τη μέγιστη δυνατότητα κοπής με τις ελάχιστες διακοπές λειτουργίας
- Σχεδιασμένος και προγραμματισμένος για συγκεκριμένο κινητήρα

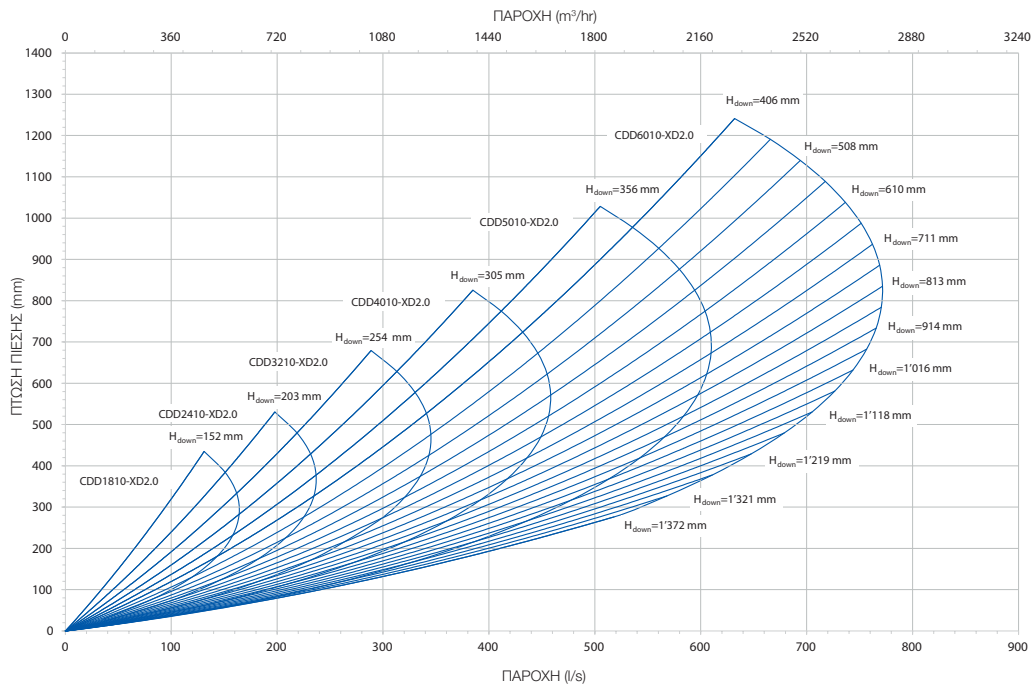
Κοπτήρες αλεστή Channel Monster

Αριθμός δοντιών	Πάχος	Υλικό κατασκευής
7 δόντια	11 mm	Επισκληρυμένο κράμα χάλυβα
11 δόντια	8 mm	Επισκληρυμένο κράμα χάλυβα
17 δόντια Wipes Ready™	11 mm	Επισκληρυμένο κράμα χάλυβα

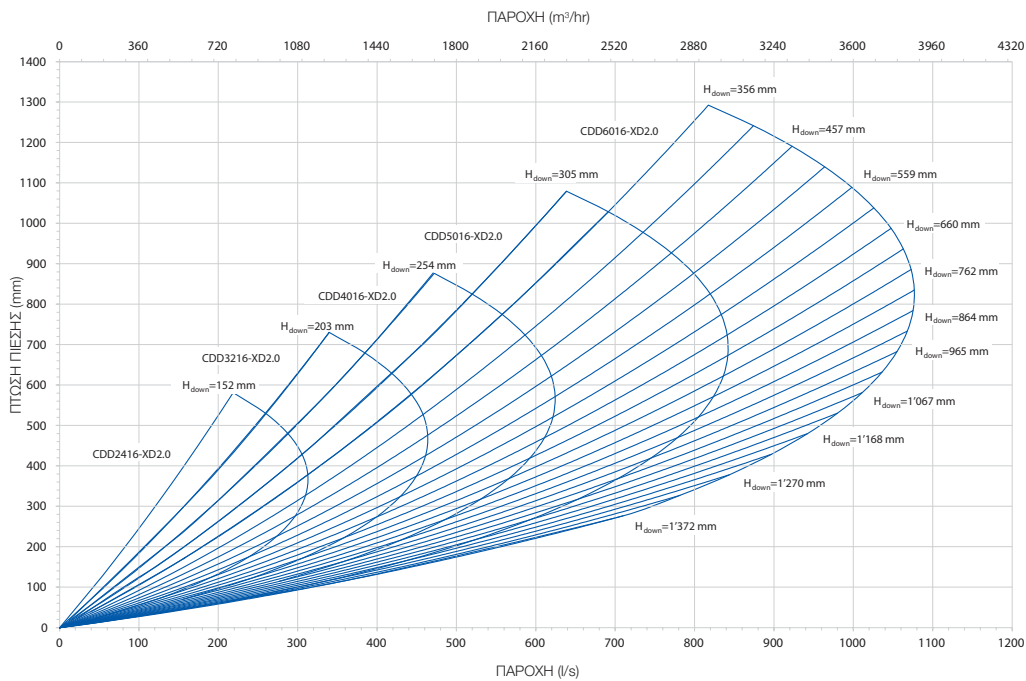
Υλικά αλεστή Channel Monster

Μέρος	Στάνταρ
Κέλυφος	Ελατός χυτοσίδηρος
Κοπτήρες	Επισκληρυμένο κράμα χάλυβα
Τύμπανα	Ανοξειδωτος χάλυβας
Άξονες	Επισκληρυμένο κράμα χάλυβα
Μηχανικοί στυπιοθλίπτες	Επιφάνειες από καρβίδιο του βολφραμίου
Τσιμούχες	Viton™

CDD 2.0 Ανοιχτό κανάλι με τύμπανα 250 mm

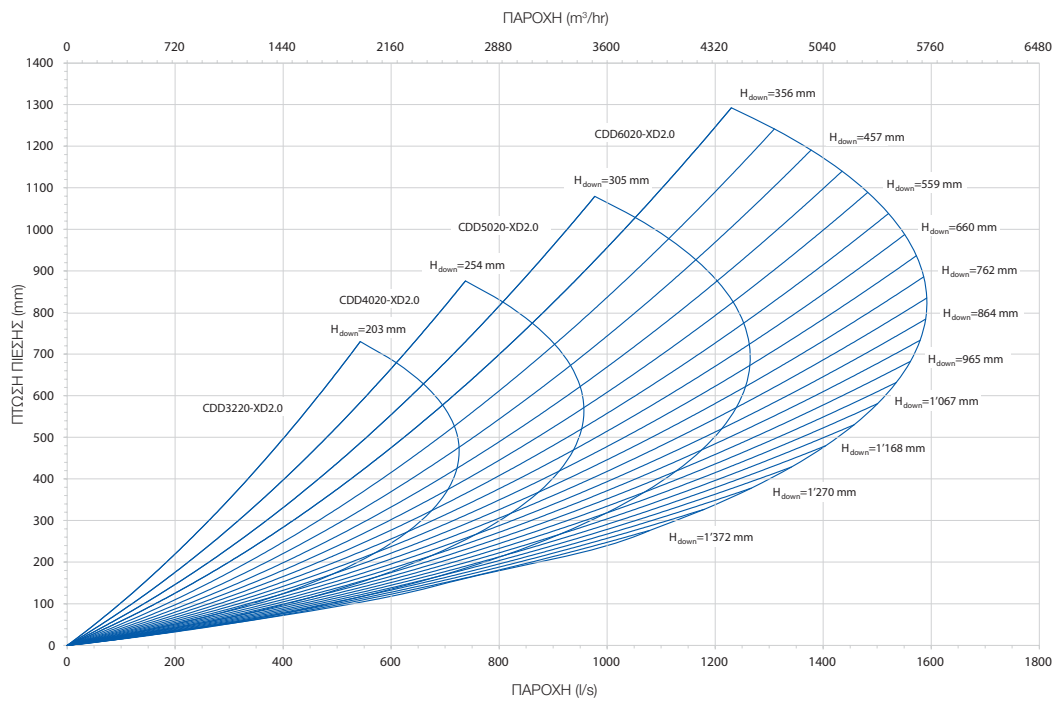


CDD 2.0 Ανοιχτό κανάλι με τύμπανα 400 mm



mm = πτώση πίεσης
 m³/hr = παροχή (ανεπιεξέργαστα λύματα)
 H_{down} = Ύψος στάθμης κατάντη

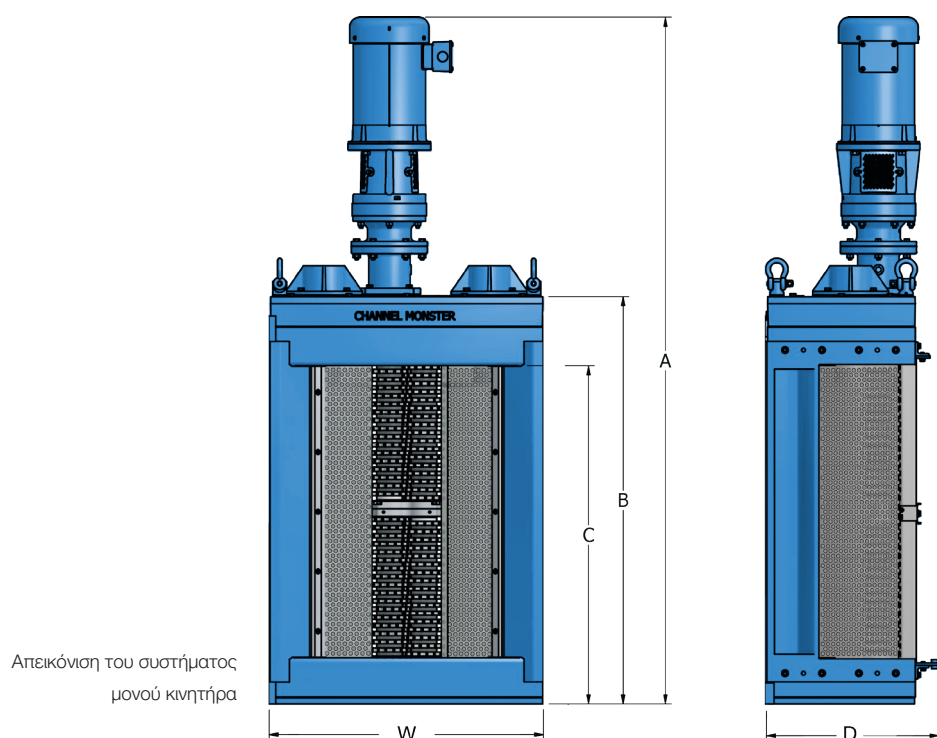
CDD 2.0 Ανοιχτό κανάλι με τύμπανα 500 mm



mm = πτώση πίεσης
 m³/hr = παροχή (ανεπεξέργαστα λύματα)
 H_{down} = Ύψος στάθμης κατόντη

Διαστάσεις (mm)

CDD 2.0 Ανοιχτού καναλιού



Μοντέλο διπλού τυμπάνου	Μέγεθος τυμπάνου - mm	B - mm	C - mm	D - mm	W ¹ - mm	Μέγιστη παροχή ² - m ³ /hr	Μονός κινητήρας		Πολλαπλοί κινητήρες	
							A ³ - mm	Καθαρό βάρος ⁴ - kg	A ³ - mm	Καθαρό βάρος ⁴ - kg
CDD1810-XD2.0	250	775	578	499	749	591	1'711	756	2'325	830
CDD2410-XD2.0	250	918	733	499	749	852	1'854	797	2'468	871
CDD3210-XD2.0	250	1'118	933	499	749	1'242	2'054	831	2'668	905
CDD4010-XD2.0	250	1'318	1'130	499	749	1'650	2'254	865	2'868	939
CDD5010-XD2.0	250	1'572	1'384	499	749	2'195	2'508	910	3'122	984
CDD6010-XD2.0	250	1'835	1'648	499	749	2'778	2'771	967	3'385	1'041
CDD2416-XD2.0	400	918	733	563	1'060	1'126	1'854	1'024	2'468	995
CDD3216-XD2.0	400	1'118	933	563	1'060	1'669	2'054	1'126	2'668	1'097
CDD4016-XD2.0	400	1'318	1'130	563	1'060	2'247	2'254	1'171	2'868	1'199
CDD5016-XD2.0	400	1'572	1'384	563	1'060	3'030	2'508	1'228	3'122	1'245
CDD6016-XD2.0	400	1'835	1'648	563	1'060	3'876	2'771	1'285	3'385	1'302
CDD3220-XD2.0	500	1'118	933	600	1'365	2'612	2'054	1'137	2'658	1'211
CDD4020-XD2.0	500	1'318	1'130	600	1'365	3'443	2'254	1'171	2'860	1'261
CDD5020-XD2.0	500	1'572	1'384	600	1'365	4'549	2'508	1'251	3'114	1'324
CDD6020-XD2.0	500	1'835	1'648	600	1'365	5'729	2'771	1'319	3'377	1'392

1. Για ιδανικό σχεδιασμό πλάτους καναλιού προσθέστε 50 mm.

2. Η παροχή υπολογίζεται για τις βέλτιστες συνθήκες λειτουργίας του καναλιού. Συμβουλευτείτε το εργοστάσιο για την μελέτη της εφαρμογής.

3. Οι διαστάσεις του κινητήρα αντιστοιχούν στην μονάδα των 3,7 KW (IP68). Επισημασμένος άξονας κινητήρα κατόπιν παραγγελίας.

4. Το βάρος αντιστοιχεί σε αλεστή με κινητήρα 3.7 kW IP68.

Διάταξη κινητήρα Channel Monster

Ισχύς	Τάση	Τύπος προστασίας	Περιγραφή	Κωδικός μοντέλου κινητήρα
4.0 kW	400V, 3-φασικός, 50 Hz	IP55 (σtάνταρ)	Κινητήρας αλεστή	QE1435B2M
4.0 kW	400V, 3-φασικός, 50 Hz	IP55 για ATEX (Ex d IIC T4)	Κινητήρας αλεστή	QE2435B2M
3.7 kW	400V, 3-φασικός, 50 Hz	IP68 για ATEX (Ex de IIB T4)	Κινητήρας αλεστή	QE3435B1M
0.75 kW	400V, 3-φασικός, 50 Hz	IP55 (σtάνταρ)	Κινητήρας τυμπάνου	QN1435B2Y
0.75 kW	400V, 3-φασικός, 50 Hz	IP55 για ATEX (Ex d IIC T4)	Κινητήρας τυμπάνου	QN2435B2Y
0.75 kW	400V, 3-φασικός, 50 Hz	IP68 για ATEX (Ex de IIB T4)	Κινητήρας τυμπάνου	QN3435B2Y

Πίνακας ελέγχου Channel Monster

Τύπος κινητήρα αλεστή	Κωδικός μοντέλου για πίνακα βαθμού προστασίας IP65		
	Περιγραφή	Υλικό ελατού χάλυβα με βαφή πούδρας	Υλικό ανοξειδωτου χάλυβα
4.0 kW IP55	Μονός κινητήρας	QM1P45XXX	QM1S45XXX
3.7 kW IP68	Μονός κινητήρας	QM2P45XXX	QM2S45XXX
4.0 kW IP55	Πολλαπλοί κινητήρες	QM1P45TXX	QM1S45TXX
3.7 kW IP68	Πολλαπλοί κινητήρες	QM2P45TXX	QM2S45TXX

[sulzer.com](https://www.sulzer.com)

CDD 2.0 Open Channel el 01.2024, Copyright © Sulzer Ltd 2024

Αυτό το φύλλο δεδομένων είναι μια γενική παρουσίαση προϊόντος. Δεν παρέχει καμία εγγύηση ή εγγύηση κανενός είδους. Επικοινωνήστε μαζί μας για μια περιγραφή των εγγυήσεων και των εγγυήσεων που προσφέρονται με τα προϊόντα μας. Οδηγίες χρήσης και ασφάλειας θα δοθούν χωριστά. Όλες οι πληροφορίες στο παρόν υπόκεινται σε αλλαγές χωρίς προειδοποίηση.